

前 言

感谢您购买、使用LU-R/C3000系列真彩液晶显示与R/C2100单色液晶显示过程控制无纸记录仪。

本手册是关于LU-R/C3000与LU-R/C2100的功能、组态设置、接线方法和操作方法等的说明书。除此手册之外还有安东无纸记录仪U盘采集系统用户说明书和上位机软件手册。在操作之前，请仔细阅读有关说明书，以便正确使用。

在您阅读完本手册后，请妥善保管以便今后随时翻阅。



确认包装内容

打开包装箱后请首先确认以下事项。一旦您收到的产品有误或者数量不对或者外观有问题，请及时与我们联系。

机型

在前面面板操作盖的右下侧有“LU-R3000”或“LU-C3000”或“LU-R2100”或“LU-C2100”的符号。如图 1 红色框中的标识。具体型号请对照选型说明部分。

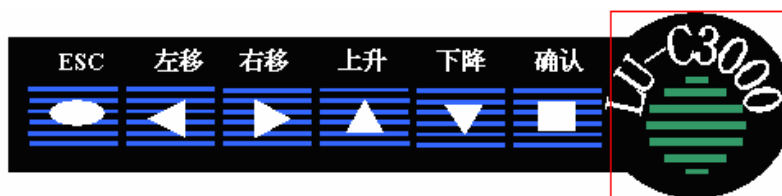
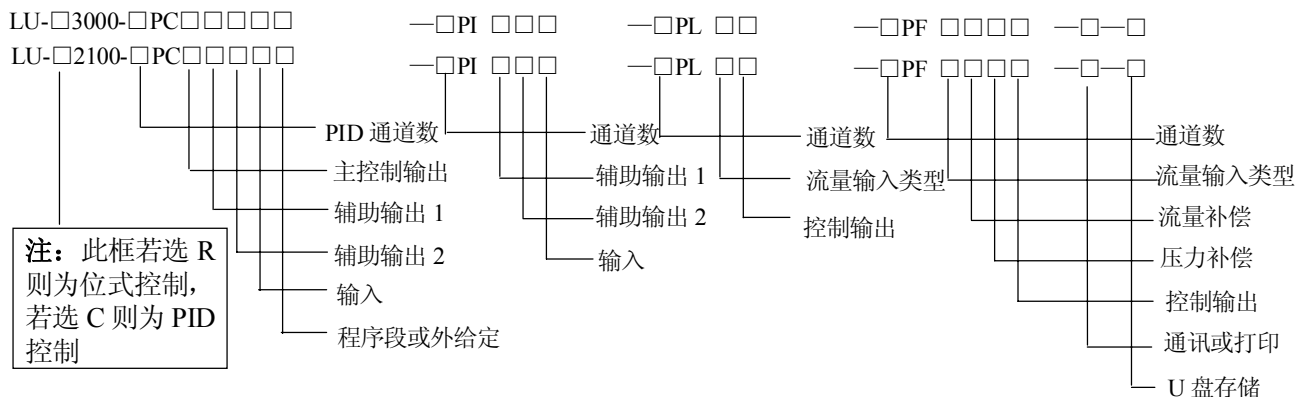


图 1 操作盖

随机配件 请参见随机的装机清单。

配件（另售） U 盘作为另售的配件。
具体型号有：1G、2G 等。
若有订货，请注意确认。

LU-R/C3000/2100 系列选型说明



注：此框若选 R 则为位式控制，若选 C 则为 PID 控制

输入通道数
PC 为 PID 控制通道数 (选择范围 0~8) PI 为位式控制通道数 (选择范围 0~16) PL 为无温压补偿流量积算通道数 (选择范围 0~8) PF 为带温压补偿流量积算通道数 (选择范围 0~8) 注：PC+PI/2+PL+PF≤8

主控制输出类型
0: 无 J1: 继电器输出 (3A) J2: 继电器输出 (0.8A) T: 固态继电器触发输出 T1: 可控硅过零触发输出 T2: 三相二路控制可控硅过零触发输出 I1: 线性电流输出 4-20mA/0-10mA V5: 线性电压输出 0-5V/1-5V

程序段或外给定
N: 不带程序段 0: 20 段 1: 40 段 2: 60 段 3: 80 段 4: 100 段 A: 5 段 B: 10 段 C: 0-10mA 外给定信号 D: 4-20mA 外给定信号 E: 0-5V 外给定信号 F: 1-5V 外给定信号 G: 0-10V 外给定信号 V5: 线性电压输出 0-5V/1-5V

PL/PF 流量输入类型
0: 脉冲信号、0-10mA、4-20mA 1: 脉冲信号、0-5V、1-5V

辅助输出 1 类型
0: 无 J1: 继电器输出 (3A) J2: 继电器输出 (0.8A) T: 固态继电器触发输出

PL/PF 控制输出
N: 无 1: 瞬时流量上限限值 2: 瞬时流量下限限值 3: 定量加注 (批量控制)

输入类型
0: 热电偶、热电阻、0-5V、1-5V 1: 热电偶、热电阻、4-20mA、0-10mA 2: 特殊输入 (订货时请注明)

辅助输出 2 类型
0: 无 J1: 继电器输出 (3A) J2: 继电器输出 (0.8A) T: 固态继电器触发输出 V1: 电源输出 12V/50mA V2: 电源输出 24V/50mA V3: 电源输出 5V/50mA I2: 电流变送 (4-20mA/0-10mA) V5: 电压变送

通讯或打印
N: 无 R: RS232 S: RS485 P: RS232 打印 E: LAN 以太网

PF 温度补偿类型
N: 无 0: PT100

PF 压力补偿类型
N: 无 1: 4-20mA 2: 0-10mA

U 盘存储
N: 无 U4: 1G U5: 2G

LU-R/C3000 与 R/C2100 系列功能特点

LU-R/C3000真彩液晶显示与R/C2100单色液晶显示过程控制无纸记录仪，集记录与控制于一身，具有全切换万能输入：流量、热电偶、热电阻、标准电压和标准电流等信号；输出控制方式有PID控制、位式控制、自整定控制和手动控制等。可以接入多达8路PID控制、8路流量或16路信号输入，每个控制板有独立的信号输入、主输出和报警输出，输入与输出完全隔离。可编程PID控制，程序控制曲线最多可达100段。可提供馈电输出。

具有灵活的数据存储模式：记录的存储空间动态可调，每一通道都有独立可调的记录间隔，并可独立控制其打开或关闭；用户可根据需要选择通道和记录间隔进行数据存储。大容量FLASH闪存芯片存储历史数据，掉电保存，内部存储时间可达35个小时至5600天。采用USB接口技术，可直接将数据转存到U盘，使记录时间更长。

具有方便的数据处理方式：直接连接微型打印机，打印用户指定时间的数据及曲线；通讯方式采用智能选择方式，无须打开机壳就可设置为RS232 MODBUS RTU、RS485 MODBUS RTU或LAN MODBUS TCP；通过RS232通讯接口与便携计算机、掌上电脑（PAD）连接，直接上传仪表的实时/历史数据，可通过上位机数据管理软件或U盘工具软件，对数据进行分析、存档、打印等处理；也可通过RS485或LAN（以太网）通讯接口，与组态王、MCGS等专业组态实时监控系统的。

具有强大的显示功能：特大数字显示、棒图显示、实时曲线显示、历史曲线显示、报警一览、报警状态显示等，曲线画面均有缩放功能，并提供智能化历史趋势全自动回放功能，具有时间和幅度缩放功能，查找报警点极为方便，同时提供定位查寻功能，可直接查询某年、月、日、时、分、秒的数据，方便快捷；具有流量统计功能，可查寻任意时段的流量累积值；具有位号显示功能，可对通道进行命名，并可由用户自定义。

采用模块化设计，组配更加灵活，不同采集板可以同时使用，电源与采集板分层设计，每个采集板都有独立的供电电源，板与板、输入与输出之间的电气完全隔离，最大限度地减少了电源幅射对采集板及主板的干扰，大大提高仪表的可靠性。

人性化的人机界面，菜单式操作方式，各个画面均有操作提示，使用户不需特别培训就可以方便地操作和使用仪表；各个参数选项均有注释，设置更加简单易懂。

同时具有中英双语显示界面。

LU-R/C3000、LU-R/C2100 过程控制无纸记录仪

目 录

前 言.....	I
确认包装内容.....	II
LU-R/C3000、LU-R/C2100 系列选型说明	III
LU-R/C3000、LU-R/C2100 系列功能特点	IV
第一章 使用前须知.....	1
1.1 使用注意事项	1
1.2 仪表安装.....	1
1.3 仪表外形.....	3
1.3.1 前面板及功能介绍	3
1.3.2 后面板及功能介绍	4
1.4 仪表与外部的连接.....	5
1.4.1 电源线和通讯线的连接	5
1.4.2 信号输入部分的注意事项	5
1.4.3 端子说明.....	5
1.4.4 接线方法.....	8
1.5 工作参数指标.....	6
1.5.1 系统工作参数	9
1.5.2 测量输入信号参数	9
1.5.3 输出信号参数	9
1.5.4 历史数据存储.....	10
第二章 通用显示画面的介绍和基本操作.....	10
2.1 概述.....	10
2.2 开机画面.....	11
2.3 系统初始化错误画面.....	11
2.4 通道存储容量画面.....	12
2.5 下拉菜单画面.....	13
2.6 特大数据画面.....	14
2.7 棒图画面.....	17
2.8 实时曲线画面.....	19
2.9 历史曲线画面.....	22
2.10 小数据画面.....	24
2.11 系统组态画面.....	26
2.12 报警一览画面.....	27
2.13 数据存储画面.....	27
2.14 打印画面.....	28

第三章	组态设置	29
3.1	密码输入.....	29
3.2	系统组态（时间、密码、通讯设置）.....	30
3.2.1	参数项说明.....	30
3.2.2	参数项操作说明.....	30
3.2.3	内存整理.....	31
3.3	通道组态（通道参数设置）.....	32
3.3.1	901M、906M、960M 通道的参数说明.....	32
3.3.2	50M 通道的参数说明.....	34
3.3.3	通道参数修改操作说明.....	36
3.3.4	控制方式.....	36
3.3.4.1	自整定.....	37
3.3.4.2	模糊 PID 控制.....	37
3.3.4.3	位式控制.....	38
3.3.4.4	手动控制.....	38
3.3.5	参数拷贝.....	38
3.3.6	程序段设置.....	39
3.3.7	累积统计设置.....	41
3.4	通道位号.....	42
第四章	数据存储和 U 盘操作	43
4.1	可写入 / 保存的数据文件.....	43
4.2	内部 FLASH 功能说明.....	43
4.3	U 盘功能说明.....	43
4.4	U 盘操作.....	44
第五章	通讯接口	44
5.1	RS-232 通讯方式.....	44
5.2	RS-485 通讯方式.....	45
5.3	选择通讯方式.....	46
附录	可控硅过零触发接线实例	47

第一章 使用前须知

1.1 使用注意事项

在此，对使用 LU-R/C3000 与 R/C2100 的注意事项进行说明。使用前，请务必认真阅读。

仪表使用注意事项

- ◆ 请看清电源输入端子及输入电压，如 24VDC 供电的仪表输入 220V 则会损坏仪表！
- ◆ 本仪表经过严格测试，如无严重损坏，一般不须做任何调整。请您根据实际要求正确组态；
- ◆ 将仪表移到温度或湿度偏差比较大的地方时，请先让本仪表通电半个小时以上以适应工作环境，再正常投入使用；
- ◆ 本表中有一些塑料零部件，在清理时请用干燥的软布擦拭。不能使用苯剂、稀薄剂等进行清理，否则会造成塑料零部件变色或变形；
- ◆ 请不要将带电体靠近信号端子，否则会引起故障；
- ◆ 请不要在 LCD 画面或者面板操作盘上沾上挥发性药品或者将橡胶和塑料与本表长时间接触，否则会引起故障；
- ◆ 本仪表采用微动键盘，请用户用手指轻轻触压，不要使用螺丝刀等硬物戳压键盘；
- ◆ 本仪表使用的液晶屏不能压迫和碰撞；
- ◆ 不使用本仪表时请务必切断电源；
- ◆ 如果您确认是从表中冒烟、闻到异味或是发出异响等异常情况时，请立即切断电源，并及时与我公司技术部取得联系。

U 盘使用注意事项

- ◆ 因存储媒体是精密产品，使用时请小心；
- ◆ 若 U 盘相对本仪表是第一次使用时，请在使用前将其格式化为 FAT 格式。具体操作请参见 [第 4 章节](#)；
- ◆ 请不要在 U 盘中存储与仪表数据无关的文件内容，以避免不必要的麻烦。

1.2 仪表安装

在此，对 LU-R/C3000 与 R/C2100 的安装场所和安装方法进行说明。安装前请务必认真阅读。

安装场所

请安装在下述场所：

- ◆ 室内：温度 0~45℃，湿度 85% 以下（无结露），避开风雨和阳光直射；
- ◆ 由于仪表工作时会产生温升，请安装在通风良好的地方。对于盘装式，请参照本说明书图 1.2 仪表外形尺寸及开孔尺寸。对于便携式，建议您在本表的左右侧面和上方保留 50mm 以上的空隙；
- ◆ 请选择机械振动少的地方安装；
- ◆ LCD 具有 CCFL 背光照明的功能，允许在完全无光或光线较暗的环境下使用。

注意：

- ◆ 如果在高温环境下长时间使用会缩短 LCD 的使用寿命（画面质量降低等）；

请不要在下述场所安装本仪表：

- ◆ 太阳光能直射到的地方、热器具的附近；
- ◆ 油烟、蒸汽、湿气、灰尘、腐蚀性气体多的地方；
- ◆ 电磁发生源的附近。

安装方法(盘装型)

- ◆ 面板的开孔尺寸及仪表的外形尺寸如图 1.2 所示；
- ◆ 从面板前面放入本表；
- ◆ 请用仪表所带的安装架及螺钉安装。

面板尺寸： $(180.0 \pm 0.5\text{mm}) \times (162.0 \pm 0.5\text{mm})$ 开孔尺寸： $(137 \pm 1\text{mm}) \times (137 \pm 1\text{mm})$

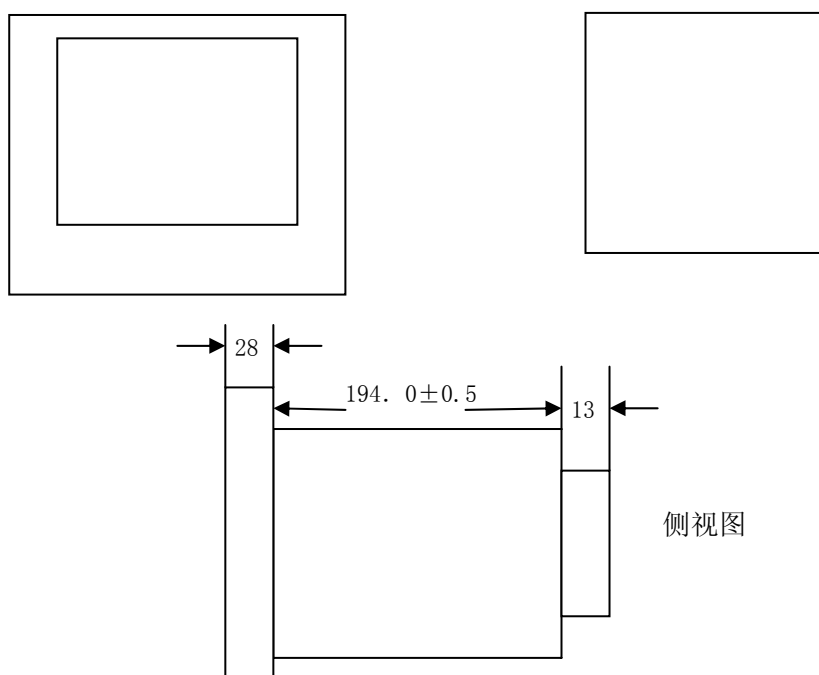


图1.2 仪表外形尺寸及开孔尺寸

1.3 仪表外形

1.3.1 前面板及功能介绍



图 1.3.1.1 LU-R/C3000 前面板









图 1.3.1.2 LU-R/C3000 的 U 盘位置



图 1.3.1.3 LU-R/C2100 前面板

前面板如图 1.3.1.1 所示，基本功能如下：

- ◆ **LCD**: 320*240 高分辨率真彩图形液晶显示器或 320*240 单色液晶显示器；
- ◆ **锁扣**: 按照锁扣上箭头方向移动锁扣即可打开操作盖，以便插 / 拔 U 盘，打开锁扣后如图 1.3.1.2 所示，U 盘的相关内容请参见第 4 章节；
- ◆ **操作盘**: 通过操作盘上的按键对仪表进行相应的操作。各个按键在各实时显示画面和组态画面具有不同的功能。按键基本功能如下：

-  ESC 键：取消操作或返回上一级或作为菜单键；
-  左移键：进行左移操作或跳到前一个菜单项；
-  右移键：进行右移操作或跳到后一个菜单项；
-  上升键：数值上升或跳到上一行菜单项；
-  下降键：数值下降或跳到下一行菜单项；
-  确认键：确认事件。

1.3.2 后面板及功能介绍

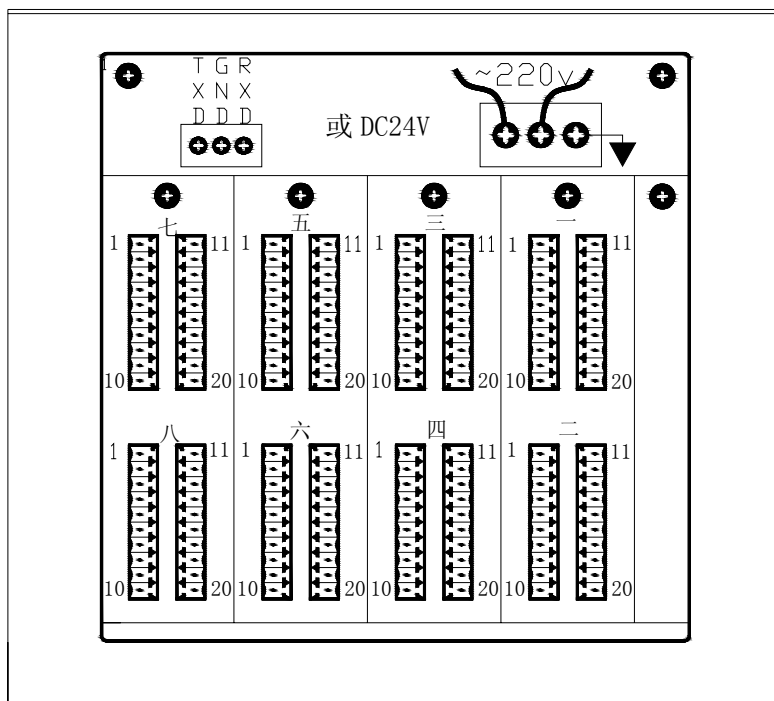


图 1.3.2.1 后面板

后面板如图 1.3.2.1 所示，采集板的端口包括：外部信号的输入和控制信号的输出、系统电源输入及通讯等；其中大写数字分别表示采集板的板号，采集板数目（最多达八个采集板）可根据需要进行配置，具体的连接方法请参见 1.4 章节。从图中可看出，此仪表顶部为电源供电部分，下部为采集板位置，每个采集板都有独立的供电电源，电气完全隔离，最大限度地减少了电源幅射对采集板及主板的干扰，大大提高仪表的可靠性。

1.4 仪表与外部的连接

注意事项

为了防止触电，请确保在电源切断的状态下进行接线操作！在使用本仪表前请务必把接地端（外壳）接大地！

1.4.1 电源线和通讯线的连接

电源线的输入端子位于仪表背面的右上方如图 1.3.2.1。1、2 脚接交流 220 或直流 24V，3 脚接大地。供电电源：85-264VAC，12W，50Hz±1Hz；或直流 24V，没有极性限制，里面已经装了防误接元器件但须用直流否则可能降低仪表性能。

通讯线位于仪表背面的左上方如图 1.3.2.1。当通讯方式为 RS232 时，1 脚接外部的发送端（PC 机 9 针串口的 2 脚），2 脚接地（PC 机 9 针串口的 5 脚），3 脚接外部的接收端（PC 机 9 针串口的 3 脚）；当通讯方式为 RS485 时，1 脚为 B 端即接负，3 脚为 A 端即接正。

1.4.2 信号输入部分的注意事项

请注意在测量回路中不要混入干扰：

- ◆ 测量回路与电源供给线（电源回路）或者接地回路分开；
- ◆ 确保测量对象不是干扰源，一旦无法避免，请将测量对象和测量回路隔离，并将测量对象接地；
- ◆ 由静电感应产生的干扰，最好使用屏蔽线。根据需要，请将屏蔽线与本仪表的地线端连接（注意请不要两点接地）；
- ◆ 由电磁感应产生的干扰，如果将测量回路接线等距离密集绞接比较有效。

热电偶输入如果使用内部冷端补偿，请注意要使端子温度稳定：

- ◆ 请不要使用散热效果好的粗线（建议使用截面积 0.5mm^2 以下的线）；
- ◆ 注意尽量不要在外部温度变化大的环境下使用。

如果将输入接线与其他仪器并联，会相互影响测量结果。

不得已的情况下，需要并联时，请注意以下几点：

- ◆ 请将各仪器在同一点接地；
- ◆ 热电阻原则上不允许并联；
- ◆ 运行中请不要开 / 关其中一个仪器的电源，这样会对其他仪器产生不好的影响；

1.4.3 端子说明

目前我公司有几种不同功能的采集板：901M、906M、960M，50M等。其功能特点如下说明：

板与板、输入与输出之间完全电气隔离；

901M：双通道，控制方式仅为位式控制；

906M：单通道，控制方式有PID控制、位式控制和自整定功能；

960M：单通道，控制方式有PID控制、位式控制和自整定功能，程序段控制；

50M：单通道，流量积算。

输入、输出信号的区别请参见1.5章节。具体接线如图1.4.3.1和图1.4.3.2所示。LU-R/C3000与R/C2100过程控制无纸记录仪允许多种类型的信号同时输入。不同的信号按照不同的接线方式接入仪表，就可实现灵活配置。当采集板选择带PID控制或流量积算（即选择906M、960M或50M）时，相应的偶通道无效。

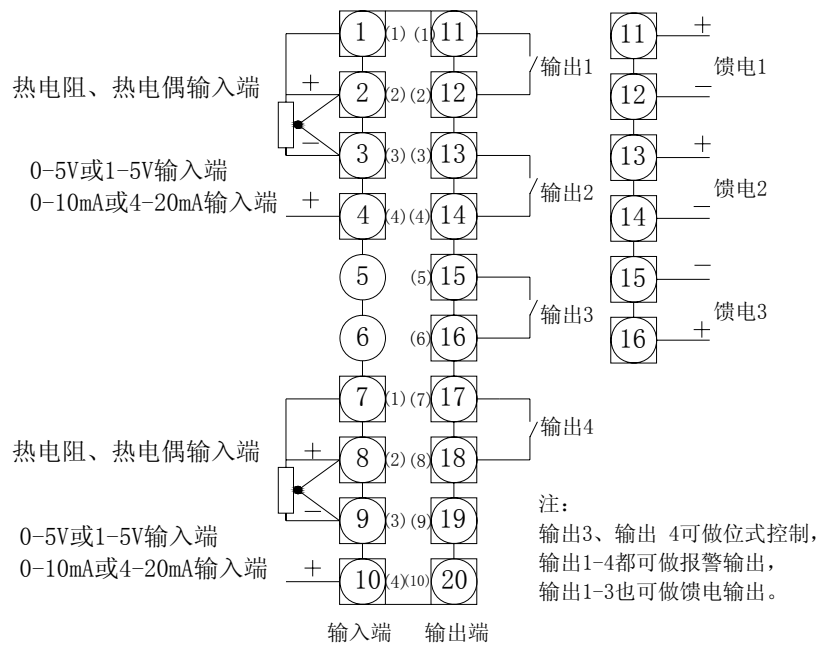


图1.4.3.1 板型901M的接线图

注意：

- ◆当板为901M时，1~4脚为奇通道输入，7~10脚为偶通道输入；
- ◆如订货时没有说明，仪表输入端子“3，4（或9，10）”出厂状态为0-5V和1-5V电压，如果实际输入信号是0-10mA或4-20mA电流，可在相应的采集模块板上（即此板的1-10脚所在的电路板）的跳块JP2或JP3短接即可。
- ◆输出1、输出2、输出3和输出4都可接报警输出。
- ◆如需馈电输出时，可选择输出1、输出2和输出3做为馈电输出。

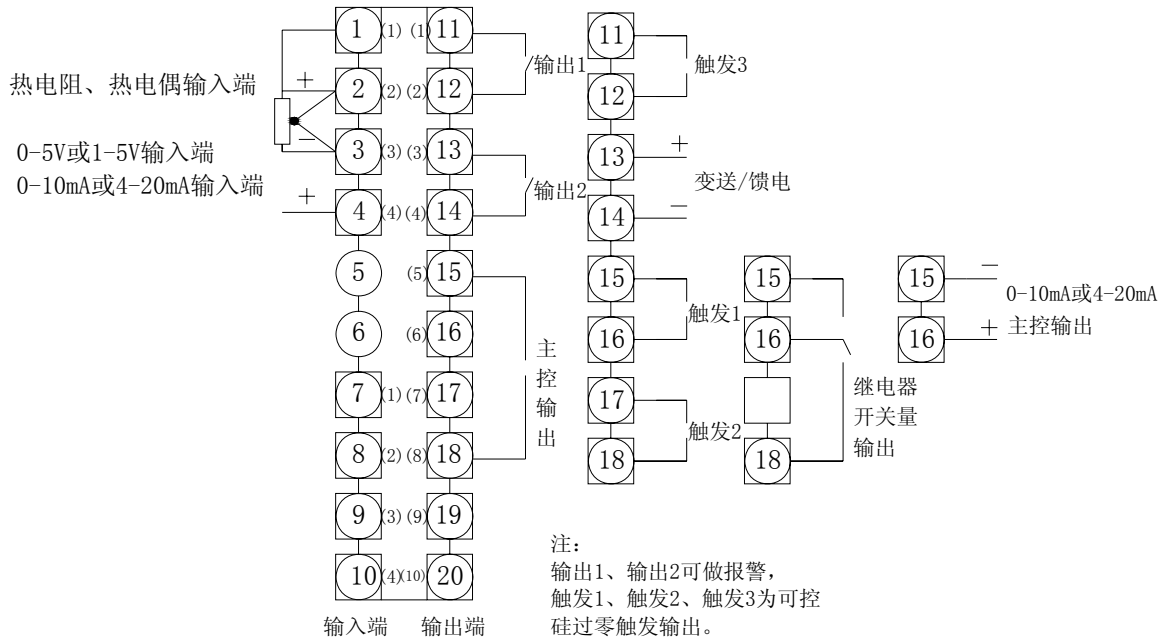


图1. 4. 3. 2 板型906M、960M的接线图

注意：

- ◆ 仪表的输出分为“主控制输出1 (OUT)”、“辅助输出1 (AUX1)”、“辅助输出2 (AUX2)”；
- ◆ 如订货时没有说明，仪表输入端子“3，4”出厂状态为0-5V和1-5V电压，如果实际输入信号是0-10mA或4-20mA电流，可在相应的采集模块板上(即此板的1-10脚所在的电路板)的跳块JP2短接即可。
- ◆ 输出1、输出2可做为报警输出。
- ◆ 单相可控硅过零触发时，请接触发1。
- ◆ 三相可控硅过零触发时，请接触发1、触发2和触发3。

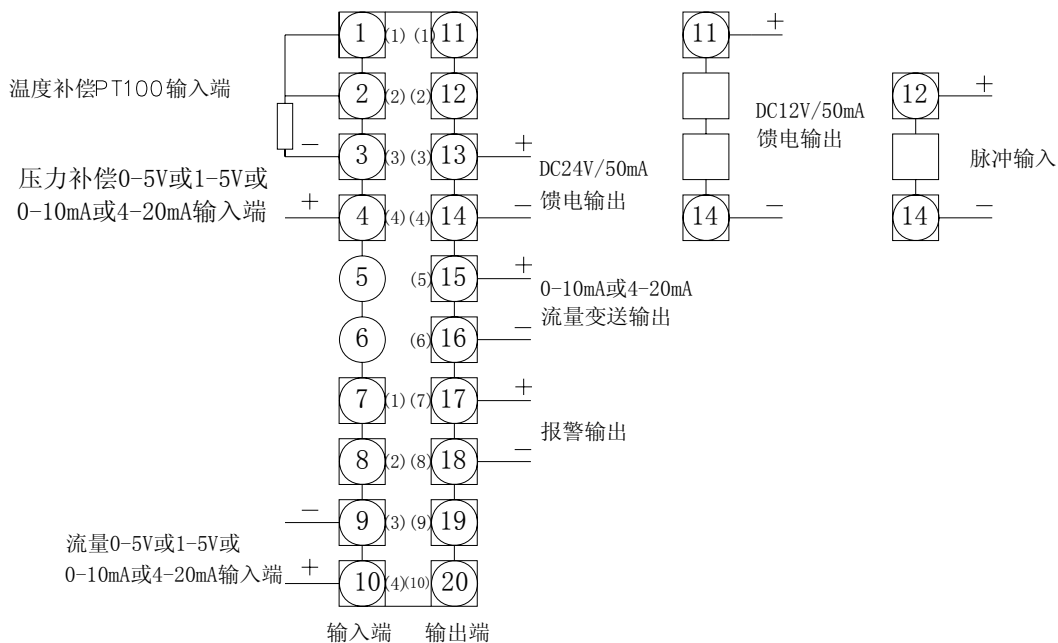
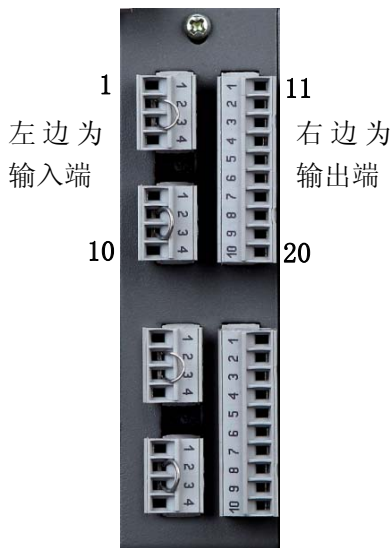


图1.4.3.3 板型50M的接线图

注意：

- ◆ 1、2、3为Pt100输入端；3、4为压力信号（电流）输入端；9、10为流量（电流）输入端；15、16为流量（电流）输出端；12、14为脉冲输入端；11、14为+12VDC/50mA馈电输出端；13、14为+24VDC/50mA馈电输出端；17、18为报警输出。
- ◆ 当流量变送器为两线制时，3端与14端短接，11端（或13）与10端接流量变送器；同样，当压力变送器为两线制时，3端与14端短接，11端（或13）与4端接压力变送器。

1.4.4 接线方法



具体安装步骤：

- ◆ 如图 1.4.4 所示,为四个十芯插槽,其中左边（1-10 脚）为输入端,右边（11-20 脚）为输出端；
- ◆ 连接口的具体排列顺序可对照机壳侧面的表格或图 1.4.3.1、1.4.3.2 和 1.4.3.3；
- ◆ 用十字或一字的螺丝刀将所要接线的十芯插座连接口打开,将线连接到相应的孔位置,然后将螺丝拧紧；
- ◆ 将连接好的十芯插座,插入图 1.4.4 所示的十芯插槽中, **注意：**插时要注意方向；

图 1.4.4

1.5 工作参数指标

1.5.1 系统工作参数

采集周期：0.5秒

基本误差： $\pm 0.2\%F.S$

工程量实时显示精度： $\pm 0.2\%F.S$

曲线显示精度： $\pm 0.2\%F.S$

追忆精度： $\pm 0.2\%F.S$

棒状图： $\pm 0.2\%F.S$

开关电源：85-264VAC，12W，50Hz ± 1 Hz；或24VDC

1.5.2 测量输入信号参数

LU-R/C3000 与 R/C2100 型过程控制无纸记录仪允许多种类型的信号直接输入，通道间全隔离，隔离电压大于 400V。输入信号的种类包括：0~10mADC，4~20mADC，0~5VDC，1~5VDC，热电偶（B、E、J、K、S、T、Wre325、N），热电阻（Pt100、Cu50、Cu100）等。

各信号类型如下：

II 型：0~10mADC，0~5VDC；

III 型：4~20mADC，1~5VDC；

K 型热电偶：0℃~1300℃；

S 型热电偶：0℃~1700℃；

B 型热电偶：0℃~1800℃；

T 型热电偶：-200℃~400℃；

E 型热电偶：-200℃~1000℃；

J 型热电偶：0℃~800℃；

Wre325 型热电偶：0℃~2300℃

N 型热电偶：0℃~1300℃

Pt100：-200℃~600℃；

Cu50：-50℃~150℃；

Cu100：-50℃~150℃；

流量信号类型：大于 2V 脉冲，频率 0~6.5KHz，0~10mADC，4~20mADC

压力信号类型：0~10mADC，4~20mADC

输入阻抗： 电流：250 Ω ；

电压：650K Ω ；

热电阻，要求三线电阻平衡；

引线电阻 $<10\Omega$ ；

输入通道： 1 通道~16 通道，允许各通道为不同类型信号输入。

热电偶冷端补偿误差： $\pm 1^\circ\text{C}$

1.5.3 输出信号参数

1 输出方式：

◆ 0~10mADC 电流 ($R_L < 1000\Omega$ ，可扩展至 2000 Ω)；

◆ 0~20mADC 电流 ($R_L < 500\Omega$ ，可扩展至 1000 Ω)；

◆ 0~22mADC 自定义电流 (软件自由设定)；

◆ 固态继电器触发 (12V/50mADC)；

◆ 继电器开关量；

- ◆ 可控硅过零触发输出(单相、三相);
 - ◆ 24V 配电: 电流<200mADC。
- 2 输出接口模块
- ◆ I1 光电隔离控制电流输出模块 (901 没有);
 - ◆ I2 光电隔离变送电流输出模块, 变送精度 0.2%F.S (901 没有);
 - ◆ V5 光电隔离的控制/变送电压输出模块, 变送精度 0.2%F.S (901 没有);
 - ◆ T 光电隔离的固态继电器 (SSR) 触发模块 (12V/50mA) (901 没有);
 - ◆ T1 光电隔离的单路可控硅过零触发模块 (触发一个 800A 以下双向或两个单向反并联可控硅) (901 没有);
 - ◆ T2 光电隔离的两路可控硅过零触发模块 (触发一个 800A 以下双向或两个单向反并联可控硅) (901 没有);
 - ◆ J1 继电器开关输出模块 (阻性 3A/220V 常开/常闭);
 - ◆ J2 继电器开关输出模块 (阻性 0.8A/220V 常开);
 - ◆ V1 隔离的 12V/50mADC 电源输出模块;
 - ◆ V2 隔离的 24V/50mADC 电源输出模块;
 - ◆ V3 隔离的 5V/50mADC 电源输出模块。
- 3 流量输出信号
- 瞬时流量变送输出电流 0-10mA 或 4-20mA 可任意设定, 变送范围可任意设定。
- 4 报警输出
- 901M:** 在相同 901M 板之间为公共报警, 有上下限、偏差等三个报警, 每个板最多可有 4 个报警输出;
- 906M、960M:** 下限报警在位置 1 (11、12 脚) 输出, 上限报警在位置 2 (13、14 脚) 输出, 偏差报警在位置 3 (17、18 脚) 输出。

1.5.4 历史数据存储

记录数据的存储空间是动态可调的, 每一路都有单独可调的记录间隔, 每一路都可单独打开或关闭。打开的通道数越少, 记录间隔越长, 则记录的历史数据越长, 反之越短。记录通道历史数据的内部FLASH存储空间是4000KB, 记录数据保存时间的长短由打开通道数和已经打开的通道的记录间隔决定, 可记录35个小时到5600 天。

具体内容请参见[第四章](#)。

第二章 通用显示画面的介绍和基本操作

2.1 概述

LU-R/C3000 与 R/C2100 过程控制无纸记录仪具有多个数据显示画面及组态界面, 显示清晰、信息量大、组态方便。人性化的人机界面, 各个画面底下一行的按键功能提示, 使用户不需特别培训就可以方便地操作和使用仪表。各个参数选项均有注释, 设置更加简单易懂。仪表接上电源后首先进入系统初始化画面, 系统初始化完毕, 进入特大数显画面。下面就仪表各数据显示画面分别加以介绍, 请在操作前仔细阅读。

注: 以下插图若只有很小差别或只有颜色区别, 则只显示 LU-R/C3000 的插图!

2.2 开机画面



图 2.2.1 LU-R/C3000 开机检测画面

仪表上电后，系统首先进入开机检测画面，在这过程中需要 20 秒钟左右的时间，以完成系统初始化和采集板的检测。显示画面如图 2.2.1 所示。

公司名称、公司网页、“检测中...”及输入板号：是以从上到下、从左到右的方式和固定字样显示；检测到的采集板型号：根据用户配置的采集板型号从板 1 到板 8 进行显示，若某通道没有插采集板或是系统没有检测到采集板，则以“_ _ _ ,”格式显示；若系统没有检测到任何采集板，则以“_ _ _ , _ _ _ , _ _ _ , _ _ _ ,”格式显示，且系统停在该画面，直到系统重新启动并检测到采集板。

2.3 系统初始化错误画面

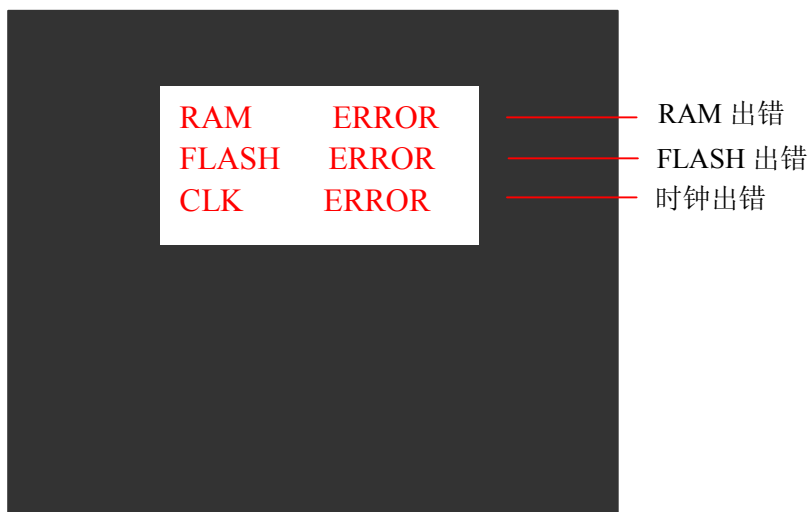


图 2.3 系统初始化错误画面

当系统初始化出错时，会出现系统初始化错误画面如图 2.3 所示。

画面说明：

- RAM 出错： RAM ERROR: RAM 模块已损坏，应更换 RAM 模块；
- FLASH 出错： FLASH ERROR: FLASH 模块损坏，应更换该模块；

- CLK 出错:**
1. CLK ERROR: 时钟模块损坏, 应更换该模块;
 2. CLK BAT ERROR: 电池没电。此时, 可系统重新启动, 若启动后仍然出现该提示, 则应更换电池。

注意:

请在专业技术人员的指导下更换模块或返回我公司更换。

2.4 通道存储容量画面

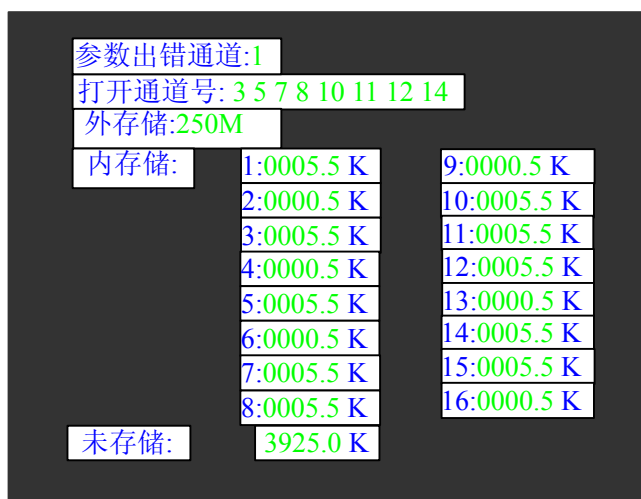


图 2.4 通道存储容量画面

画面说明:

- 参数出错通道:** 该通道参数设置不符合系统要求, 如量程的上限值<下限值或记录间隔设置为 0 等。若所有打开通道的参数都设置正确, 则该选项不显示;
- 通道号:** 根据用户需求而打开的通道口编号;
- 外存储:** 显示外接 U 盘的存储容量, 如 128M、256M、512M 等, 若无 U 盘则显示“无”;
- 内存储:** 16 个通道在内部 FLASH 中存储的容量;
- 未存储:** 内部 FLASH 的剩余存储容量, 内部 FLASH 为各通道预留的数据总存储容量是 4MB。

操作说明:

- 1、初始化和检测都正常后, 系统将进入通道存储容量画面, 如图 2.4 所示, 再经过 3 秒钟左右的时间, 系统会自动进入特大数据画面。
- 2、在系统组态设置后, 系统也会进入通道存储容量画面, 并以该画面显示 3 秒钟左右的时间, 之后系统会自动返回系统组态设置前的画面并按新设置的参数进行显示。

2.5 下拉菜单画面

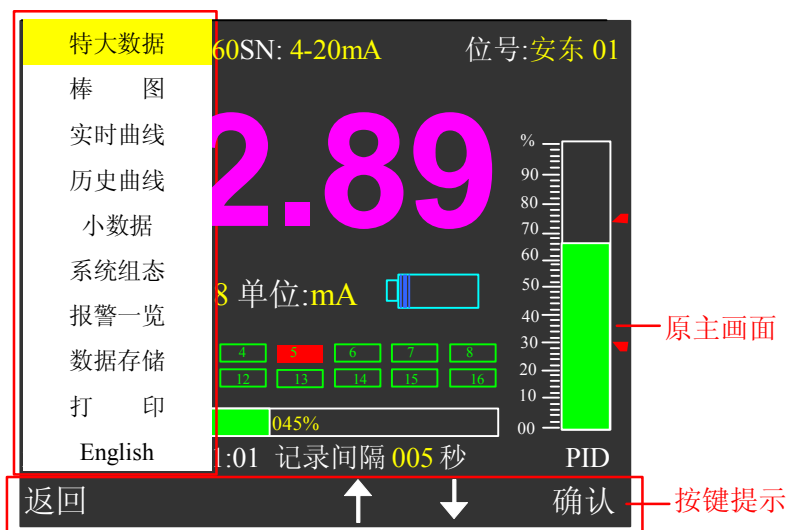


图 2.5 菜单画面


在下拉菜单中可切换：各个数据显示主画面、系统组态、报警一览、数据存储、打印和中英切换等画面。


画面说明：


菜单项： 包括特大数据、棒图、实时曲线、历史曲线、小数据、系统组态、报警一览、数据存储、打印和中英切换等选项；黄色光标显示表示选中的选项，上升/下降按键进行选择菜单动作；

原主画面： 系统进入下拉菜单前的主画面，退出菜单操作后会返回该画面；


按键提示：

： 返回键，不选中菜单项并返回菜单操作前所在主画面；


： 上升 / 下降，移动光标以选择具体的菜单项；


： 确认键，确认菜单状态并直接进入所选中菜单项目的主画面。

操作说明：

1、 **进入下拉菜单画面：** 在特大数据、棒图、实时曲线、历史曲线、小数据、报警一览、打印的各个主画面下，按菜单键（即 ESC 键），就会弹出如图 2.5 所示的菜单；

2、 **选择菜单项：** 按, 可选择菜单选项；

3、 **进入所选中的菜单主画面：** 按确认键, 退出下拉菜单画面并直接进入所选中菜单项目的主画面。如果选择的是中文/English 选项，按下确认键后，切换到另一种语言界面并退回到原主画面；

4、 **退出选择：** 按返回键, 不选中菜单项并返回下拉菜单操作前的原主画面。

2.6 特大数据画面

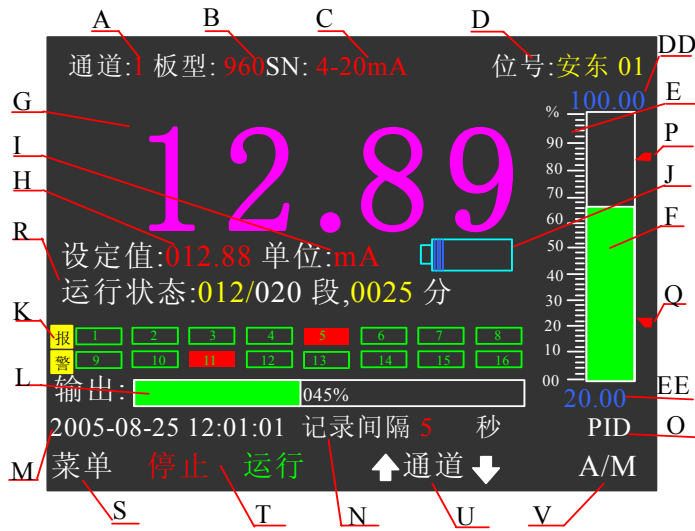


图 2.6 特大数据画面

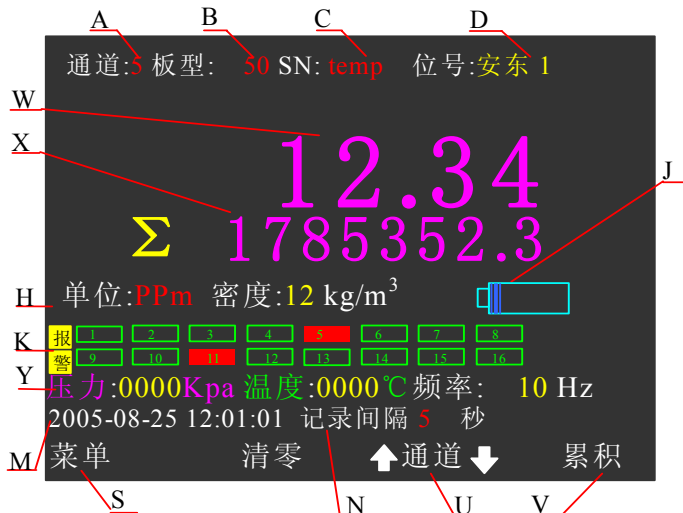


图 2.7 50M 特大数据画面

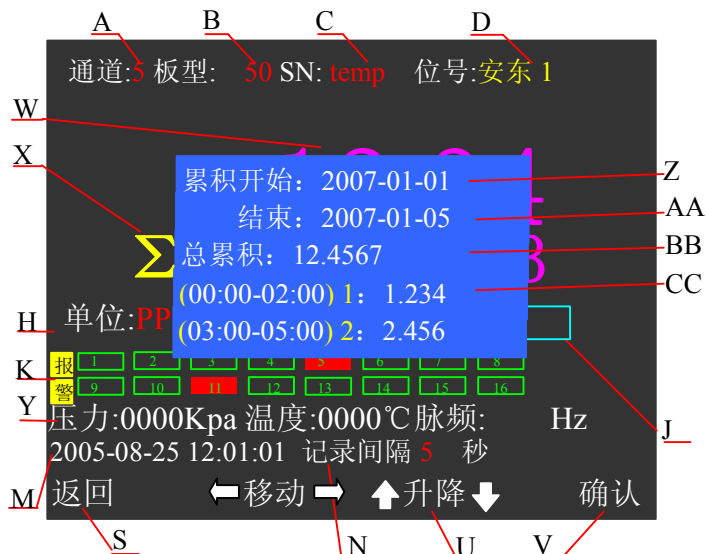


图 2.8 50M 板的累积统计显示

特大数据画面显示某一个通道的相关信息：测量值、棒图、时间、输出、报警信息等。在该画面下可以切换已打开的通道并显示该通道的详细信息。可以对通道信息进行一些简单的设置：板型为 901M 没有设置功能；

板型为 906M：控制方式、设定值；

板型为 960M：控制方式、运行状态；

板型为 50M：累积值统计。

具体设置方法请参见本章节的操作说明部分。

画面说明：

- A. **通道：** 目前画面所显示数据对应的通道号；
- B. **板型：** 对应输入通道的板的类型，有：901M、906M、960M、50M；
- C. **SN：** 对应输入通道的输入信号类型，具体参见 [1.5.2 章节](#)；
- D. **位号：** 该通道对应的位号，对通道进行命名，赋予实际对象的名称，便于用户识别，位号名可在系统组态的通道位号中设置，具体参见 [3.4 章节](#)；
- E. **棒图标尺：** 指示棒图中 0%、10%、20%、30%、40%、50%、60%、70%、80%、90%、100%尺度的相对位置；
- F. **棒图：** 填充区域表示当前测量值在量程中所占百分比；
- G. **特大数据：** 该通道工程量的实时测量值；
- H. **设定值：** 该通道的输出期望值；
- I. **单位：** 该通道数据的工程单位；
- J. **U 盘标志：** 当系统检测到 U 盘时，则显示 U 盘标志，否则不显示。该图形右侧矩形框中填充区域表示该 U 盘已经使用的容量占总容量的比例，一个小条形表示 U 盘总存储容量的 1/32；
- K. **报警显示：** 中间 2×8 方块按顺序分别为第 1 通道到第 16 通道报警状态指示，小方块为空时表示相应通道无报警，小方块为红色时表示相应通道有报警（具体报警状态请查看报警一览）；
- L. **输出：** 填充量表示输出量占输出量程的百分比，比值在输出框中间显示；
- M. **当前时间：** 以“年-月-日 时:分:秒”格式显示；
- N. **记录间隔：** 通道的数据记录间隔 1-240 秒；
- O. **控制方式：** 显示此通道的控制方式：位式、模糊 PID 和手动；在当前画面下可以在手动方式和其他控制方式之间进行切换。手动方式下，当输入类型为**线性输入**时，可改变输出量的大小。
- P. **报警上限：** 指示标志；
- Q. **报警下限：** 指示标志；
- R. **运行状态：** 以“某段 / 总程序段，运行时间”格式显示，表示系统目前所运行的程序段和该程序段的当前运行时间，可在此画面下直接修改；**（仅 960M 时显示）**
- S. **菜单键：** 此时 ESC 键为菜单键，即按 ESC 键可弹出下拉菜单；
- T. **停止/运行键：** 红色（或白字蓝底）为可执行操作，绿色（或蓝字白底）为该通道当前的工作状态。即当“运行”为绿，“停止”为红时，则程序处于运行状态，再按下 ◀ 键，则程序停止运行；仪表处于停止状态，表示只是停止执行程序控制，但仍有控制输出，**（仅 960M 时显示）**
- U. **通道键：** 显示“▲通道▼”时，▲/▼键为通道键，按此两键则显示下一个或上一个通道的特大数据画面；
- V. **A/M：** 显示“A/M”时，■键为手动/自动切换键，系统默认为自动方式，表示按照已经设定的参数运行；手动设置方式，表示在当前画面可更改一些已经设定的参数：板型为

- 906M: 控制方式、设定值; 板型为 960M: 控制方式、运行状态; 板型为 50M: 累积值统计;
- W. **50M 型板的测量瞬时值:** 最大量程范围: 0-19999, 具体由小数点位置设定;
- X. **50M 型板的累积值:** 量程范围: 0-99999999;
- Y. **补偿:** 压力、温度和频率补偿。
- Z. **累积开始时间:** 有分段的时间最小到天, 相当于从开始日期的 0 点 0 分开始; 不分段的时间最小到分钟。
- AA. **累积结束时间:** 有分段的时间最小到天, 相当于到结束日期的 23 点 59 分结束; 不分段的时间最小到分钟。
- BB. **总累积:** 开始时间到结束时间这一段的累积和。
- CC. **分段累积值:** 前半部分为此分段的段时间, 后半部分为此分段的累积值, 累积值是开始日期到结束日期的每天在此同一时间段内的累积和。
- DD. **显示上限:** 数据显示百分比时对应 100% 的数据值。
- EE. **显示下限:** 数据显示百分比时对应 0% 的数据值。

操作说明:

- 进入特大数据画面:** 下拉菜单中【特大数据】为高亮显示时按 **■** 键进入。
- A/M:** 此时, 确认键 **■** 为系统从检测状态到设定状态的切换按键。在此状态下, 按 **■** 键使光标移动到控制方式, 通过 **▲/▼** 键来选择控制方式: 位式 (模糊 PID) 和手动, 然后按 **■** 键确定, 则系统从设定状态返回到检测状态。
- 输出量的改变:** 当输入板号为 906M 或 960M, 且控制方式处于手动状态和信号类型为线性输入时, 按 **◀/▶** 键可设定输出填充区域的大小, 即输出量的大小, 变化值同时直接在输出框中间显示。
- 程序运行 / 停止:** 当板型为 960M 且处于非手动状态时, 可以通过按 **◀/▶** 键来使该通道停止或者开始运行程序段。(仅 960M)
- 通道:** 按 **▲/▼** 键可改变要显示的通道, 并显示该通道的特大数据画面。
- 运行状态:** 按 **■** 键使系统从检测状态进入设定状态; 按 **◀/▶** 键移动光标到运行状态的数值位置, 然后通过 **▲/▼** 键来设定程序起始段和起始时间 (板型为 960M) 或设定值 (板型为 906M), 最后按 **■** 键从设定状态进入检测状态。**注意:** 在设定状态下, 系统不进行检测处理, 所以系统的实时数据及时间不会刷新, 只有返回到检测状态时才刷新画面的实时数据及其他参数。
- 累积值统计:** 在 50M 通道的特大数据画面下, 按 **■** 键将弹出“累积统计”对话框 (图 2.8), 通过设置累积开始和结束时间, 可统计出这个时段的总累积值和各个分段的累积值。当没有分段时, 可统计任意时段 (最小到分钟) 总累积值; 当有分段计算时, 开始到结束的每天同一时段的累积和。具体设置请到第三章的通道组态的 累积统计 项进行设置
- 下拉菜单操作:** 按 ESC 键弹出下拉菜单, 用户可以通过 **▲/▼** 键将光标移动到要切换的菜单项, 按 **■** 键系统将切换到相应的主画面, 或按 ESC 键返回到特大数据画面。

操作举例:

在特大画面下, 不同型号采集板有不同的可操作内容, 说明如下:

A、901M: 该采集板只有位式控制方式, 在该通道的画面下不能设置任何参数。

B、906M: 在该画面下可切换控制方式和设置设定值。操作情况如下:

- 该采集板有 PID、位式和自整定 (只在通道组态里设置) 等三种控制方式。在通道组态画面下设置控制方式后, 在特大数据画面下该控制方式可以和手动控制方式进行切换: 按 **■** 键使系统从检测状态进入设定状态, 此时光标在控制方式位置, 通过 **▲/▼** 键选择控制方式, 按 **■** 键使系统从设定状态进入检测状态。当控制方式处于手动控制方式时, 按 **◀/▶** 键可设定输出填充区域的大小, 即输出量的大小, 变化值同时直接在输出框中间显示; 当控制方

式处于非手动控制方式时，系统将按已设定的参数自动运行；

- 2、在特大数据画面中可以设置设定值：按■键使系统从检测状态进入设定状态：按◀/▶键移动光标到设定值的数据位置，按▲/▼键来设定设定值的大小，最后按■键使系统从设定状态进入检测状态。

C、960M：在该画面下可切换控制方式、程序段的设置和控制程序的运行状态。操作情况如下：

- 1、该采集板有PID、位式和自整定（只在通道组态里设置）等三种控制方式。在通道组态画面下设置控制方式后，在特大数据画面下该控制方式可以和手动方式进行切换，具体方法同906M；
- 2、在特大数据画面中可以设置程序起始段和在该段的起始时间：按■键使系统从检测状态进入设定状态，按◀/▶键移动光标到运行状态的数据位置，按▲/▼键来设定数值的大小，最后按■键使系统从设定状态进入检测状态；
- 3、当处于非手动状态时，可以通过按◀/▶键来使该通道停止或者开始运行程序段。如当“运行”为绿（或蓝字白底），“停止”为红（或白字蓝底）时，则程序处于运行状态，再按下◀键，则程序停止运行。

D、50M：在该画面下可进行累积值统计。操作情况如下：

- 1、该采集板有累积值统计功能，可进行总累积值和分段累积计算功能，按■键使系统从检测状态进入累积统计状态（如图2.8）；
- 2、累积时间设置，按▲/▼键选择累积开始或结束选项，再按下■键进入设置时间状态，设置好后退出即自动显示各个段的累积统计值。

2.7 棒图画面

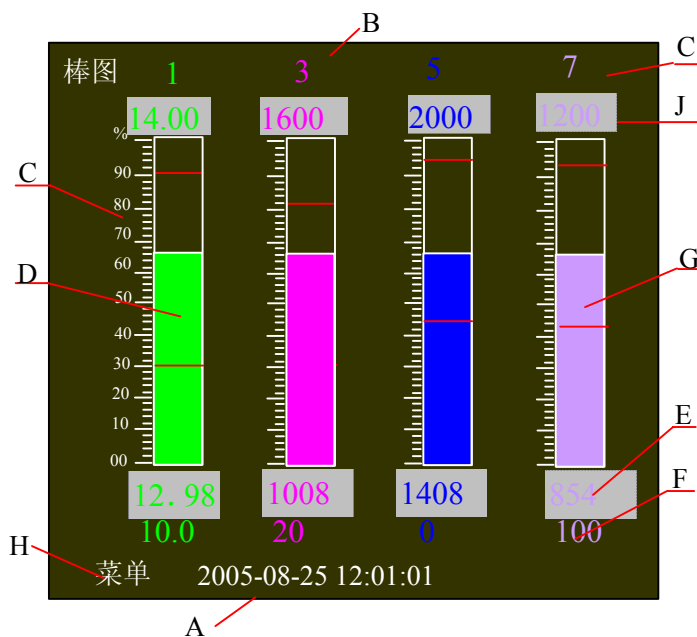


图 2.7.1 4 通道棒图画面

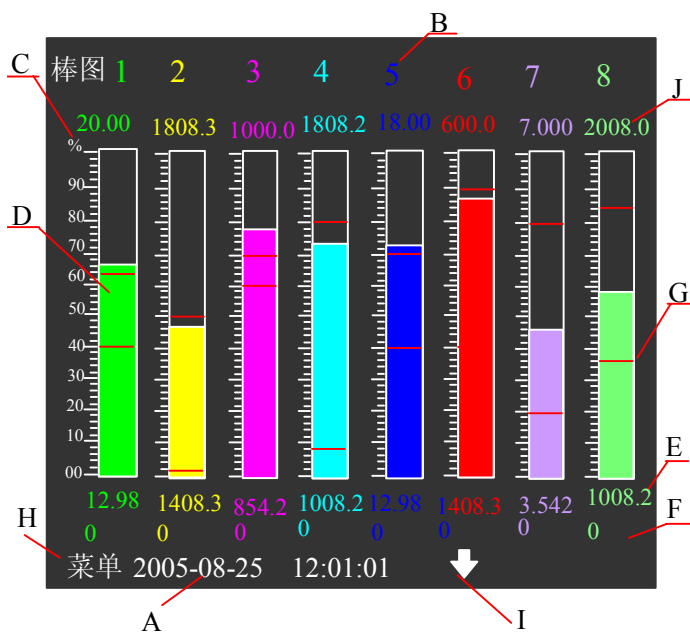


图 2.7.2 LU-R/C3000 八通道棒图画面

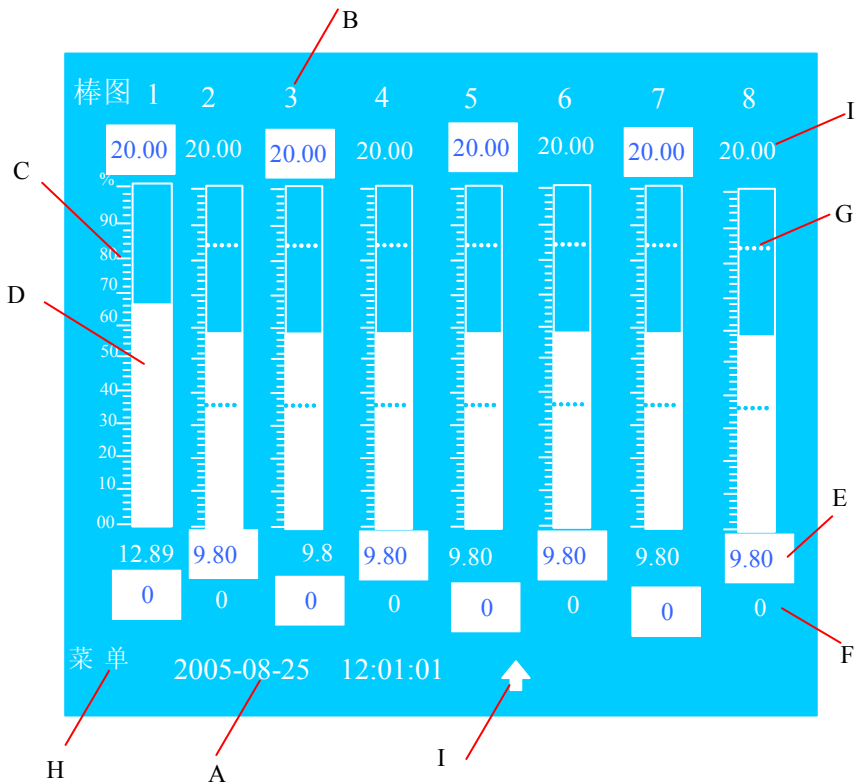


图 2.7.3 LU-R/C2100 八通道棒图画面

棒图画面显示所打开通道的棒图，每一个棒图显示当前通道的测量数据在量程中所占百分比。一页最多可显示 8 个通道的棒图信息，未打开通道的棒图不显示，画面会根据打开的通道数自动缩放，可对比图 2.7.1 和图 2.7.2。当通道数大于 8 时，双页显示，如图 2.7.2，按▲/▼键进行换页动作。

画面说明：

- A. 当前时间： “年-月-日 时:分:秒” 格式；
- B. 通道： 该棒图所对应的通道号；

- C. **棒图标尺**: 指示棒图中 0%、10%、20%、30%、40%、50%、60%、70%、80%、90%、100%尺度的相对位置;
- D. **棒图**: 填充区域表示了该通道当前测量数据在量程中所占百分比;
- E. **实时数据**: 显示该通道工程量的实时测量值;
- F. **显示下限**: 数据显示百分比时对应 0%的数据值;
- G. **上下限**: 该通道报警上下限的位置;
- H. **菜单**: 点击进入下拉菜单选项画面;
- I. **翻页**: 当通道数大于 8 时, 双页显示棒图, 可通过该选项进行翻页查看。
- J. **显示上限**: 数据显示百分比时对应 100%的数据值。

操作说明:

- 1、**进入棒图画面**: 下拉菜单中【棒图】为黄色高亮显示时按 **■** 键进入。
- 2、**下拉菜单操作**: 按 ESC 键弹出下拉菜单, 用户可以通过 **▲/▼** 键将光标移动到要切换的菜单项, 按 **■** 键即可切换到相应的主画面, 或按 ESC 键返回到棒图画面。
- 3、**换页操作**: 当通道数大于 8 时, 按 **▲/▼** 键可换页。

2.8 实时曲线画面

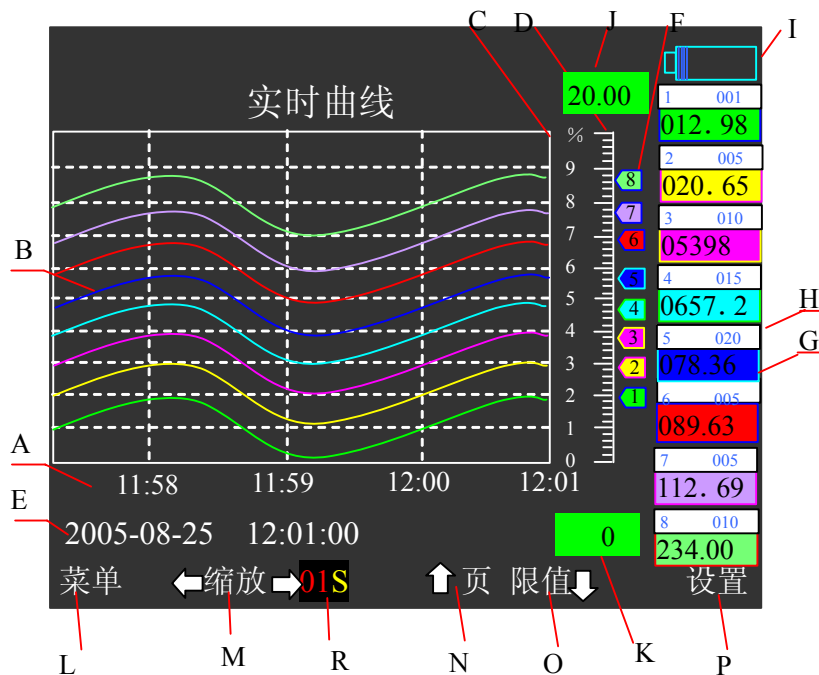


图 2.8.1 LU-R/C3000 实时曲线画面

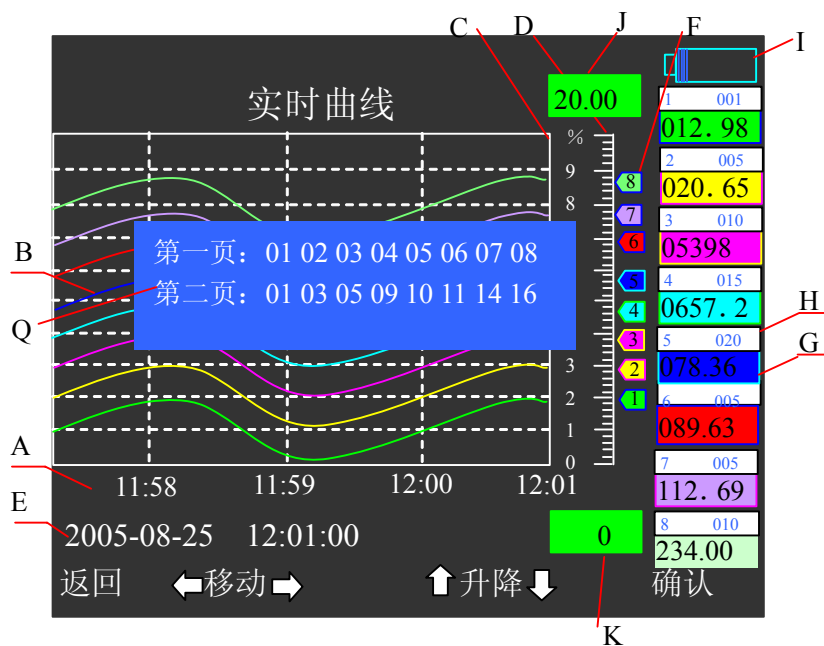


图 2.8.2 LU-R/C3000 实时曲线的设置画面

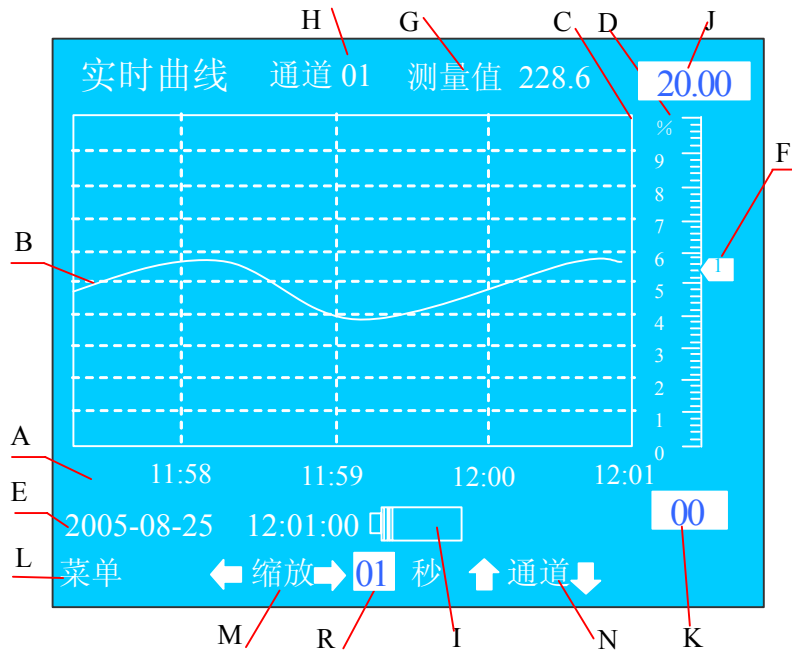


图 2.8.3 LU-R/C2100 实时曲线画面

实时曲线画面显示当前各个通道的测量数值与之前一段时间的测量曲线。不同的通道曲线分别由不同颜色表示。LU-R/C3000 一页最多显示 8 条曲线，大于 8 通道则双页显示；LU-R/C2100 每页只显示一个通道。

画面说明：

- A. **曲线图横轴：** 表示时间轴，该时间轴以系统时钟的分钟为单位，曲线图最右侧点为当前时间的位置；
- B. **实时曲线：** 显示各个通道的实时测量值在其量程中所占百分比，不同通道的实时曲线由不同

- 颜色显示(LU-R/C2100 只有一和条)。若某通道没有打开,则不显示该通道的实时曲线;
- C. **曲线图纵轴:** 表示通道的实时测量值与其量程的比值;
- D. **刻度尺:** 指示刻度尺中 0%、10%、20%、30%、40%、50%、60%、70%、80%、90%、100%在刻度尺的相对位置;
- E. **当前时间:** 以“年-月-日 时:分:秒”格式显示;
- F. **游标:** 游标上的数字代表通道号,游标的位置表示该通道当前测量值与其量程的百分比值;
- G. **数据提示块 1:** 数据提示块的数据表示实时数据,如图 2.8 所示的第八通道;LU-R/C2100 时只显示当前这一通道的实时数据;
- H. **数据提示块 2:** 数据提示块的白色部分左侧数字表示通道号(1、2…16),右侧表示记录间隔(1-240)秒;LU-R/C2100 时为当前的通道号;
- I. **U 盘标志:** 当系统检测到 U 盘时,显示 U 盘标志,否则不显示。该图形右侧矩形中填充区域表示该 U 盘已经使用的存储容量占总容量的比例,一个小条形表示 U 盘总存储容量的 1/32;
- J. **显示上限:** 数据显示百分比时对应 100%的数据值;
- K. **显示下限:** 数据显示百分比时对应 0%的数据值;
- L. **菜单:** 下拉菜单;
- M. **缩放键:** 按左右键可改变曲线的刷新时间,即改变曲线的显示间隔;
- N. **翻页:** LU-R/C3000 时按上升键可选择另一页显示画面;LU-R/C2100 时按上升键可选择另一通道显示画面;
- O. **限值:** 显示上下限值,通过此键可选择此页的某一通道的显示上下限值;
- P. **设置:** 按此键可进入页的设置,可设置第一页与第二页的显示通道号;
- Q. **第一页或第二页:** 所在页显示的所有通道号。每页最多可设置 8 通道,通道可任意选择(01~16),00 为没有通道;
- R. **显示间隔:** 表示同一通道两个相邻显示点之间的时间间隔大小,显示间隔可在 1 秒-10 分钟之间设置。该数值通过缩放功能键(◀/▶键)直接进行设置。

操作说明:

- 1、**进入实时曲线画面:** 下拉菜单中【实时曲线】为黄色高亮显示时按■键进入实时曲线画面。
- 2、**换页操作:** 按▲键可换页。
- 3、**设置画面操作:** 按■键可进入设置画面,设置每页的显示通道数和通道号。按 ESC 键则可退出并返回实时曲线画面。

注意: 若某些通道的实时测量值占显示量程的百分比相同,则会出现曲线重叠的现象,此时,只显示通道号大的游标号及其曲线,如果希望能察看到每个通道的实时曲线,则可在通道组态中更改某一通道的显示上下限即可。显示上下限的修改方法请参见 3.3.3 章节。

2.9 历史曲线画面

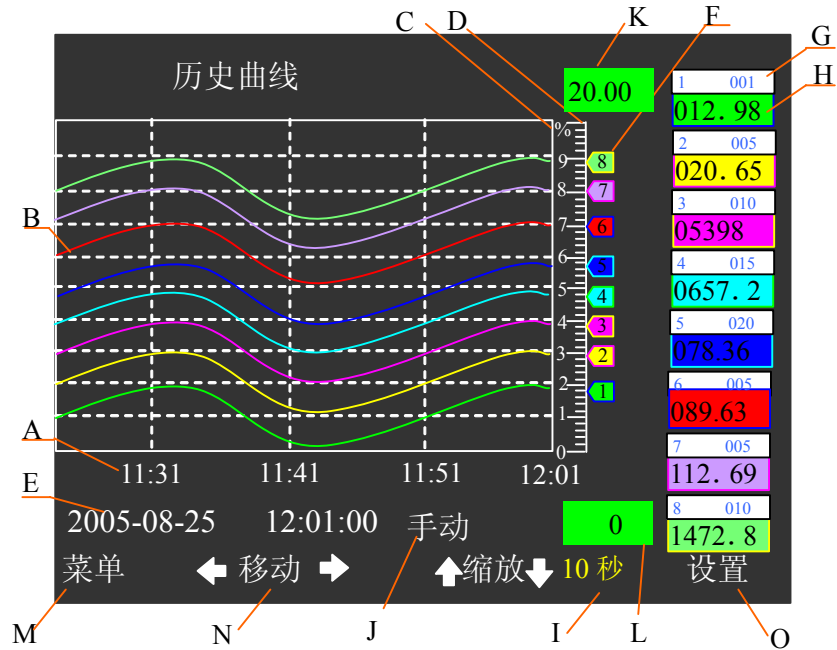


图 2.9.1 历史曲线画面

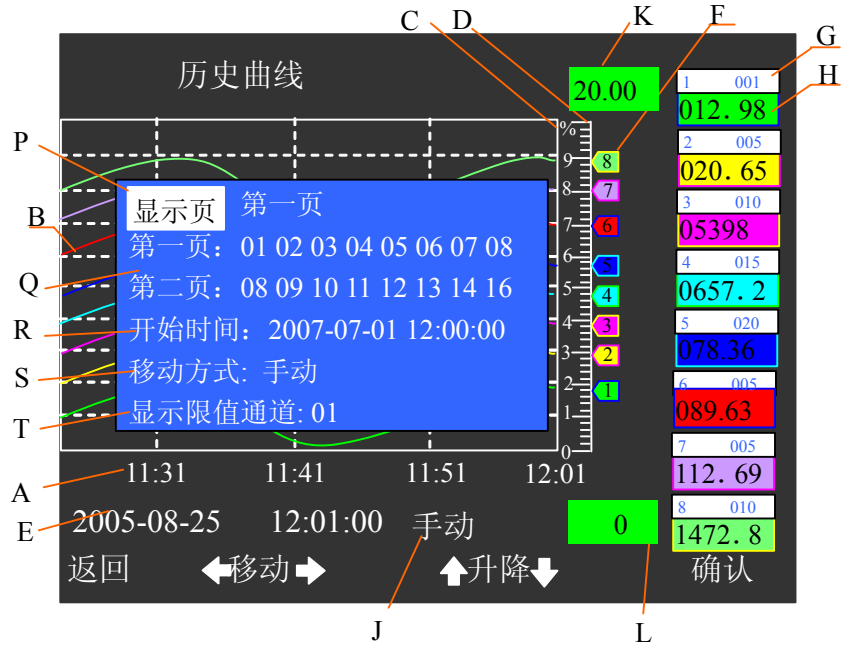


图 2.9.2 历史曲线画面

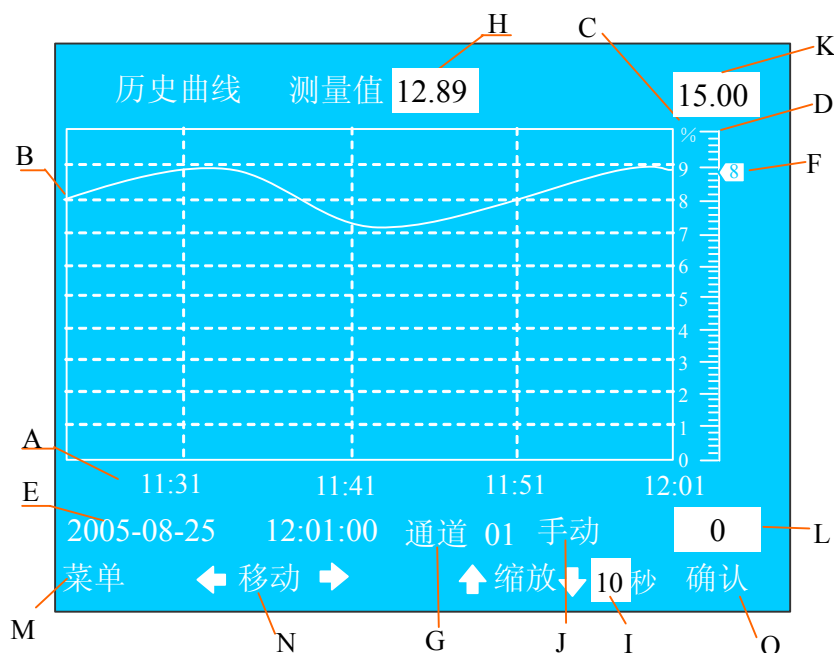


图 2.9.3 历史曲线画面

根据用户设定的历史时间显示该时刻及之前一段时间里各个通道不同的历史数据和历史曲线，当前没有打开的通道的数据和曲线不显示。不同通道的数据和曲线分别由不同的颜色表示。显示间隔、时间、显示方式和历史曲线的缩放可以通过功能键进行修改。

画面说明：

- A. **曲线图横轴：**表示时间轴，以“时：分”格式显示，曲线图最右侧表示最后的时间点；
- B. **历史曲线：**表示各个通道在设定的时间内的输入情况，不同通道由不同颜色区分；
- C. **曲线图纵轴：**表示通道测量值与量程的比值；
- D. **刻度尺：**指示刻度尺中 0%、10%、20%、30%、40%、50%、60%、70%、80%、90%、100%在刻度尺的相对位置；
- E. **时间：**表示最晚时间，以“年-月-日时：分：秒”格式显示，对应曲线最右点的时间；
- F. **游标：**游标上的数字代表通道号，游标的位置表示该通道当前测量值与其量程的百分比值；
- G. **数据提示块 1：**数据提示块的白色部分左侧数字表示通道号（1、2…16），右侧表示记录间隔（1-240）；LU-R/C2100 时，为当前显示的通道号；
- H. **数据提示块 2：**数据提示块数据表示最右点的输出数据；LU-R/C2100 时，为当前显示的通道的最右侧点的数据值；
- I. **显示间隔：**表示同一通道两个相邻显示点之间的时间间隔大小，显示间隔可在 1 秒—15 分钟之间设置。该数值通过缩放功能键（▲/▼键）进行设置；
- J. **自动/手动：**自动表示通道历史曲线将按一定的速度自动移动；手动表示历史曲线的移动必须由用户按左右键来实现移动，每次移动 8 点。此项的设置设置在设置画面下；
- K. **显示上限：**数据显示百分比时对应 100%的数据值；
- L. **显示下限：**数据显示百分比时对应 0%的数据值；
- M. **菜单：**下拉菜单；
- N. **左右移：**按左右键，曲线向左或向右移动 8 点；
- O. **设置：**按下设置键（确认键），可进入曲线设置画面；
- P. **显示页：**曲线显示的页号（第一页或第二页）；

- Q. **第一页或第二页:** 所在的页显示的所有通道号。每页最多可设置 8 通道, 通道可任意选择 (00~16), 00 为没有通道;
- R. **开始时间:** 曲线显示的开始时间, 即最右点的时间;
- S. **移动方式:** 自动或手动;
- T. **显示限值通道:** 显示上限或显示下限的通道。(曲线画面下一次只能显示一个通道的显示上下限值)。

操作说明:

- 1、 **进入历史曲线画面:** 下拉菜单中【历史曲线】为高亮显示时按■键进入。
- 2、 **显示间隔:** 在手动或自动状态下, 当画面中的上下键显示为“▲缩放▼”时, 通过▲/▼键可以修改显示间隔实现画面的缩放。按▼减小时间间隔来放大画面, 按▲增大时间间隔来缩小画面。
- 3、 **自动/手动:**
 - 当画面处于手动状态下, 按一下◀/▶键向前/后移动历史曲线一步 (8 点), 一直按住◀/▶键, 画面将不断向前/后移动直到松开按键为止;
 - 当画面处于自动状态时, 画面将自动按照用户的设定方向移动 (默认方向向前)。欲改变移动方向只需按一下◀/▶键即可。
- 4、 **下拉菜单操作:** 当画面中的 ESC 键显示为“菜单”时, 按一下 ESC 键弹出下拉菜单, 用户可以通过▲/▼键将光标移动到要切换的菜单项, 按■键系统 will 切换到相应的主画面, 或按 ESC 键返回到历史曲线画面。
- 5、 **设置画面操作:** 按■键可进入此画面, 在此画面下可设置显示的页号 (第一页或第二页); 可设置每页的显示通道数和通道号; 设置历史曲线的开始时间; 设置曲线的移动方式; 设置显示上下限值的通道号。按 ESC 键返回历史曲线画面。

2.10 小数据画面

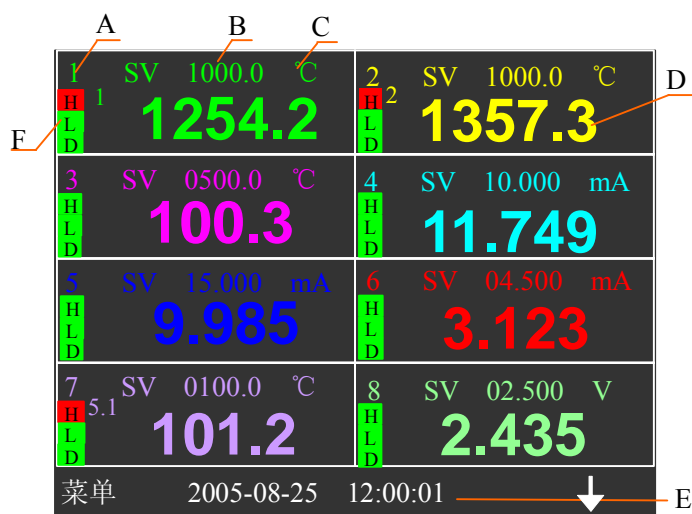


图 2.10.1 八通道小数据画面

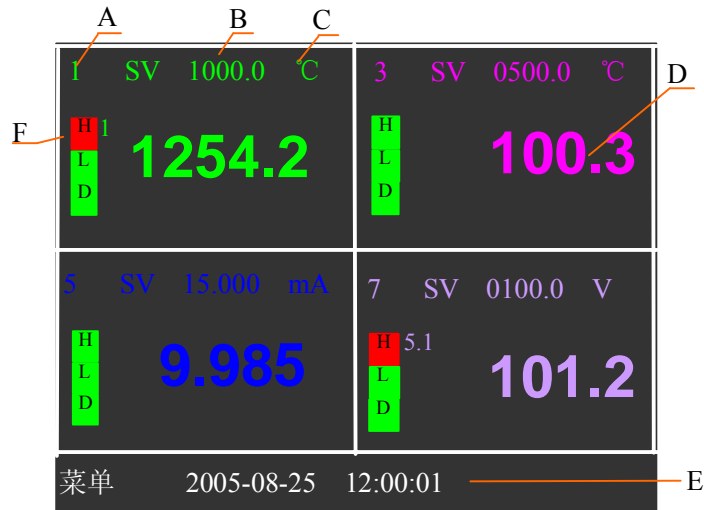


图 2.10.2 四通道小数据画面

小数据画面根据打开的通道数显示当前时间各个通道的设定值、工程量单位、实时测量值和报警状态。不同通道由不同颜色表示，未打开的通道不显示，画面会根据打开的通道数自动缩放，可对比图 2.10.1 和图 2.10.2。

假设第七通道的设定值为 100.0℃，当前测定值为 101.2℃，上限报警为 101.0℃，那么在第七通道位置的上排显示为“SV: 0100.0”，下排显示 101.2，上限报警显示红色（或白底蓝字）。

画面说明：

- A. **通道** 打开的通道号；
- B. **设定值** 用户在该通道的期望测量值；
- C. **单位** 显示该通道数据的工程单位；
- D. **实时数据** 该通道的实时测量数据；
- E. **当前时间** “年-月-日 时：分：秒”格式；
- F. **报警显示** 各通道左边的三个“H”、“L”、“D”报警块，分别代表此通道的上限、下限和偏差报警，绿色（或蓝底白字）为无报警，红色（或白底蓝字）为有报警。

操作说明：

- 1、 **进入小数据画面：**下拉菜单中的【小数据】为高亮显示时按■键进入。
- 2、 **下拉菜单操作：**按 ESC 键弹出下拉菜单，用户可以通过▲/▼键将光标移动到要切换的菜单项，按■键即可切换到相应的主画面，或按 ESC 键返回到棒图画面。
- 3、 **换页操作：**当通道数大于 8 时，按▲/▼键可换页。

2.11 系统组态画面

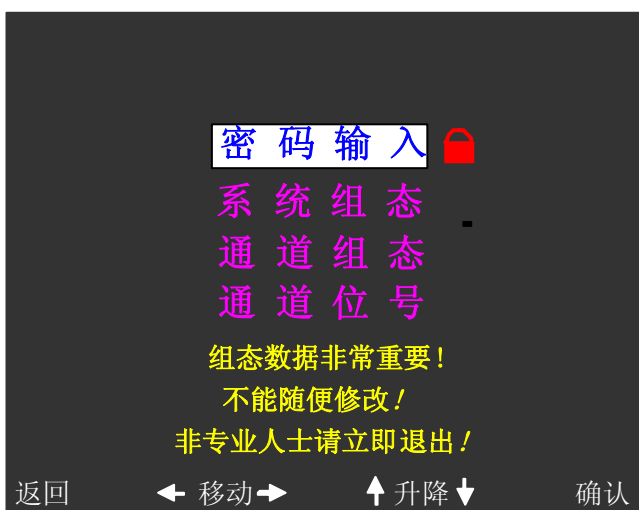


图 2.11 系统组态画面

系统组态内有四大功能块：密码输入、系统组态、通道组态和通道位号。

画面说明：

- | | |
|-------------|---|
| 密码输入 | 对用户进行身份验证。若用户输入正确密码，则在菜单条的右侧的密码锁就会消失，此时进入系统组态、通道组态和通道位号等画面可进行参数修改；否则密码锁不会消失，在系统组态、通道组态和通道位号等画面只能浏览不能修改参数。 |
| 系统组态 | 可设置系统的日期、时间、通讯地址、波特率和通讯方式，并可修改密码。 |
| 通道组态 | 对不同的通道进行通道量程、修正值、回差、通道开关和信号类型等参数的设置。 |
| 通道位号 | 对通道进行命名，赋予实际对象的名称，便于用户识别。 |
| 提示符号 | 表示组态数据非常重要，不能随意更改。 |

操作说明：

1. **进入系统组态主画面：**下拉菜单中的【系统组态】高亮显示时按■键进入；
2. 进入系统组态主画面，光标在密码输入项目上。在此画面状态下，按 ESC 键，退出系统组态主画面，系统会显示出错通道、已打开通道及各个通道的内存使用与未使用的情况，再按任意键系统退回到原主画面；
3. 当输入正确的密码后，在系统组态主画面按▲/▼键选择菜单项；按■键进入所选中的菜单项。具体操作请参见第三章。

2.12 报警一览画面

报警一览		2005-08-25 13:29:58		
序号	输入	输出	开始-结束	类型
1	7	5.1	05-08-25 12:00:01 00-00-00 00:00:00	上限
2	5	5.2	05-08-25 12:00:01 00-00-00 00:00:00	上限
3	3	3.1	05-08-25 12:00:01 00-00-00 00:00:00	下限
4	1	1.2	05-08-25 12:00:01 00-00-00 00:00:00	下限
5	1		05-08-25 11:00:01 05-08-25 12:00:00	掉电
6	5	5.2	05-08-25 11:00:01 05-08-25 12:00:00	下限
7	3	3.1	05-08-25 11:00:01 05-08-25 12:00:00	下限
8	1		05-08-25 10:00:01 05-08-25 10:30:00	掉电
9	7	7.2	05-08-25 09:00:01 05-08-25 10:00:00	下限
10	5	3.3	05-08-25 09:00:01 05-08-25 10:00:00	下限

菜单 ↑ 翻页 ↓

图 2.12 报警一览画面

报警一览画面按照时间顺序从现在到过去依次将报警记录全部显示，一页能显示 10 个报警记录，最多可记录显示 512 条报警。可通过数据存储功能把报警记录转存到 U 盘中。

画面说明：

- 序号：** 表示报警的序号，用 1、2…512 等自然数表示；
- 输入：** 表示产生报警的通道号（1-16）；
- 输出：** 表示报警的输出位置，每个板有三个位置输出，如：2.1，表示从第二板的第一位置输出；
- 起始时间：** 开始报警时刻（上一行），“年-月-日 时:分:秒”格式；
- 结束时间：** 报警结束时刻（下一行），“年-月-日 时:分:秒”格式，如果结束报警时间显示全为零，则表示报警还没有结束；
- 报警类型：** 有上限、下限、掉电和正偏差四种类型。如果是系统掉电，则默认显示通道 1 掉电，掉电时输入输出无效，如图 2.12 中序号 5 所示。

操作说明：

- 1、 **进入报警一览画面：** 下拉菜单中的【报警一览】高亮显示时按■键进入。
- 2、 在报警一览画面，通过▲/▼键可查看记录的上一页或下一页的报警记录。
- 3、 **清除报警信号：** 报警数据可以被清除，具体操作请参见 3.2.3 章节。若清除了报警信号，则在报警一览画面的数据部分只显示“无报警”提示。之后的报警数据必须新的报警信号触发下才能记录。
- 4、 **下拉菜单操作：** 按 ESC 键弹出下拉菜单，用户可以通过▲/▼键将光标移动到要切换的菜单项，按■键系统将切换到相应的主画面，或按 ESC 键返回到报警一览主画面。

2.13 数据存储画面

在该画面中，可手动将历史数据转存到 U 盘中，以存储更多的历史信息。

进入数据存储画面： 下拉菜单中的【数据存储】高亮显示时，按■键进入；

如果该 U 盘不是 FAT 格式，则画面提示“格式错误，请确认”。此时，请用 PC 机重新格式化为 FAT 格式，即可使用。

如果该台仪表还未使用过 U 盘或前一次使用的 U 盘不是此 U 盘，系统会提示“U 盘是新的，请确认”。此时如果确定是要使用该 U 盘，则按确认键，即可开始数据存储操作；否则请拔出 U 盘，系统不会对 U 盘执行任何写操作；

存储操作：在数据存储画面时，按■键后，如果系统检测到 U 盘，则画面显示提示“存储中…”，仪表会把内存中的所有数据转存到 U 盘中；如果没有插 U 盘或系统没有检测到 U 盘则系统会自动退出数据存储画面并返回操作前的主画面。

提示消失后，数据转存完成，取出 U 盘即可。

2.14 打印画面



图 2.14 打印画面

用户可以通过 RS-232 接口连接串行微型打印机，通过该功能打印所需时段的数据信息或曲线信息。

画面说明：

- 通道：** 已打开并选择打印的通道号；
- 打印方式：** 自动或手动。
 自动方式：从当前时间开始以打印间隔参数值为间隔打印实时信息；
 手动方式：从开始到结束时间的的时间跨度内以打印间隔参数值为间隔打印历史信息。
- 开始时间：** 打印数据的起始时间，“年-月-日 时：分：秒”格式；
 （自动状态时该项不能设置）
- 结束时间：** 打印数据的结束时间，“年-月-日 时：分：秒”格式；
 （自动状态时该项不能设置），开始时间<结束时间
- 打印类型：** 数据或曲线；
- 打印间隔：** 可根据需要选择打印间隔：1S、2S、5S、10S、15S、30S、60S、120S、180S 和 240S，间隔越小，精度越高；
- 开始打印：** 根据打印设置情况开始打印历史信息。

操作说明：

- 1、 **进入打印画面：** 下拉菜单中的【打印】为高亮显示时，按■键进入；
- 2、 **进入打印主画面后，** 光标在通道项目上，按 ESC 键退出打印主画面；按▲/▼键选择菜单项；按确认键，进入编辑状态；
- 3、 **编辑状态：** 按▲/▼键更改参数；按◀/▶键，选择数字位；按 ESC 或确认键，退出编辑状态并返回菜单项中，即返回步骤 2；

- 4、 **开始打印**：将光标移到【开始打印】，按确认键即可开始打印历史信息。同时显示“打印中…”。

注意：

- 1、 如果用户选择自动打印，则程序会自动退出打印界面并返回到特大数据画面。如果想结束自动打印必须回到打印设置界面，把打印方式改为手动,即可结束自动打印；
- 2、 微型打印机一般为RS-232C通讯方式，本机的通讯接口为三端接线端子，1（TXD）、2（GND）、3（RXD）脚分别接微型打印机RXD、GND、TXD。用户需先在系统组态里把**通道方式设为RS232**，再将所配备的通讯线的一端接于此端口，另一端与打印机的串行口相连，就可实现打印功能；
- 3、 在记录仪系统组态中，波特率设置应与微型打印机相同（9600），方可打印。

第三章 组态设置

3.1 密码输入

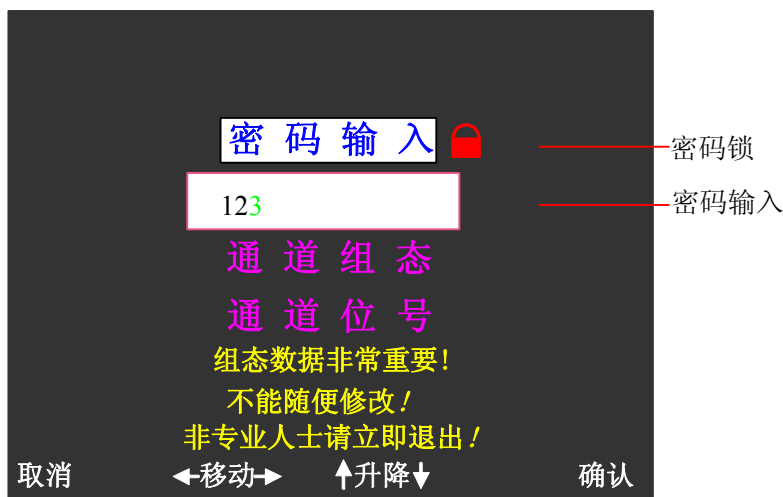


图 3.1 密码输入画面

密码输入功能给专业人员提供了一个特权：修改系统的参数。因此请认真阅读本说明书并慎重修改系统参数。不输入密码（即有密码锁的状态）也可以进入系统组态、通道组态和通道位号等功能画面，但只能浏览相关的参数而不能修改。

在当前画面，输入 0~10 位密码即可进行密码校对。密码字符为 0~9 等 10 个阿拉伯数字。仪表出厂时的初始密码为空。

操作说明：

- 1、 **进入密码输入状态**：当光标在密码输入菜单项后，按■键，系统将弹出白色文本框，进入密码输入状态，此时光标在密码的第一位置；
- 2、 **输入密码**：当光标在密码输入状态时，按▲/▼键可选择密码值；按◀/▶键，选择密码位；按ESC键，放弃密码输入，退出密码编辑状态并返回系统组态主画面，此时密码锁不消失；输入密码后，按■键，系统校对密码，如果密码正确，则输入框和锁标志消失并返回系统组态主画面，此时，可进入系统组态、通道组态和通道位号进行参数修改；如果密码不正确，则输入框不消失，要求重新输入密码或者按取消键退出密码操作；
- 3、 **密码设置**：在系统组态中设置，设置方法请参见 3.2 章节。

注意：当用户忘记密码时，可向我公司技术部索取特权密码。

3.2 系统组态（时间、密码、通讯设置）



图 3.2 系统组态画面

修改或查看日期、时间、密码、通讯地址、波特率、通讯方式、内存整理和 U 盘容量等参数。

3.2.1 参数项说明

- 日期：** 以“年一月一日”格式显示；
- 时间：** 以“时:分:秒”格式显示；
- 密码：** 设置系统新密码；
- 通讯地址：** 与上位机的通讯地址。当采用 RS-485 通讯方式时，即有多台仪表同时接在一台上位机上，则用户可根据需要在 0-99 之间进行设置每一台仪表的通讯地址；**注意：**该地址相对于上位机而言是唯一的。
- 波特率：** 单位时间内传输码元符号的个数，可在 1200、2400、4800、9600、19200、38400 和 57600 中选择，以“波特每秒”（bps）为单位。
- 通讯方式：** 可选择 RS232 MODBUS RTU、RS485 MODBUS RTU 或 LAN MODBUS TCP 的通讯模式，**接口自动转为相应的通讯方式。**
- 内存整理：** 清理内部 FLASH 存储空间中存储的每个通道的数据和报警记录，以释放更多的存储空间，从而达到存储空间的重新分配；
- U 盘：** 显示检测到的 U 盘容量，若没有检测到 U 盘，则显示“无”。

3.2.2 参数项操作说明

以下所有操作都必须在密码输入正确的前提下进行。

- A) **设置日期** 进入系统组态画面后，默认光标在【日期】位置，按一下■键进入日期设置状态，用户移动◀/▶键将光标移到相应的位置，通过▲/▼键可对日期进行设置。比如，原来的系统日期为 2005-08-10，若想设置为 2005-08-22，那么按◀/▶键将光标移到 1 的位置，然后按▲将该值置为 2，再按▶移动光标到原来 10 的 0 位置，按▲/▼键将该值置为 2，最后按■键确认并退出对日期的设定。
- B) **设置时间** 当光标没有在【时间】位置时，按▲/▼键移动光标到【时间】上，若要对其修改，则按■键进入时间修改状态，设置方法和设置日期相同。
- C) **设置密码** 当光标没有在【密码】位置时，按▲/▼键移动光标到【密码】上，若要对其进行设置，则按■键进入密码修改状态，通过◀/▶键将光标移到相应的位置，再通过▲/▼键设置该位的数值，最后按■键，密码设定完毕。密码值为 0~10 位 0~9 的阿拉伯数字，数字之间不允许有空格。**注意：**密码设置是一次性操作，所以请

用户在设置密码的时候一定要记好该密码值。

- D) **设置通讯地址** 当光标没有在【通讯地址】位置时，按▲/▼键移动光标到【通讯地址】上，若要对其进行修改，则按■键进入通讯地址修改状态，通讯地址的设置方法与日期一样。值的范围为 0-99 之间。
- E) **设置波特率** 当光标没有在【波特率】位置时，按▲/▼键移动光标到【波特率】上，若要对其进行修改，按■键进入波特率选择状态，波特率的数值处出现光标，通过▲/▼键来选择 1200、2400、4800、9600、19200、38400 和 57600 中的一个值，然后按■键，光标消失，退出波特率设置。
- F) **通讯方式** 当光标没有在【通讯方式】位置时，按▲/▼键移动光标到【通讯方式】上，若要对其进行修改，按■键进入通讯方式修改状态，通过▲/▼键来选择 RS232 或 RS485 中的一种通讯方式，然后按■键，光标消失，退出通讯设置。
- G) **内存整理** 当光标没有在【内存整理】位置时，按▲/▼键移动光标到【内存整理】上，若要对其进行修改，则按■键进入内存整理画面。内存整理画面的具体操作请参见 3.2.3 章节。

3.2.3 内存整理



图 3.3 内存整理画面

对每个通道的数据和报警存储空间进行整理，以释放更多的存储空间。

画面说明：

- 项目：** 1-16 通道：通道 1-16 中的任一通道的历史数据；
报警：报警一览画面中显示的报警历史数据；
ALL：内部 FLASH 所有的历史数据。
- 提示符：** 有取消&确认。高亮显示表示处于该状态，再按■键就执行该操作。
- 各通道存储容量：** 目前各通道在内部 FLASH 中所占的存储容量，清理后每个通道占内部 FLASH 的最小容量为 0K。
- 剩余的存储空间：** 内部 FLASH 为各通道所预留的总存储容量为 4000K。

操作说明：

- 1、 **进入内存整理画面：**
进入系统组态子画面，按▲/▼键移动光标到【内存整理】，按■键进入内存整理画面。
- 2、 **选择整理项目：**

进入内存整理画面时，光标在通道号位置上，按 ESC 键返回系统组态子画面；按 ▲/▼ 键选择要清理的项；按 ■ 键，则选中该项目，此时提示符显示“取消&确认”，进入步骤 3。

3、清理操作：

当光标在“取消”位置时，按 ◀/▶ 键在“取消”与“确认”之间移动；若按 ESC 键，光标跳到通道位置，即跳到步骤 1；若按 ■ 键，进行相应操作，即光标在“取消”位置时，不做清理操作并返回到通道位置上，即跳到步骤 1；光标在“确认”位置时，若再按 ■ 键则清理相应项目的存储空间并返回到通道位置上，即跳到步骤 2。

3.3 通道组态（通道参数设置）



图 3.4.1 通道组态图 1(901, 906, 960)



图 3.4.2 通道组态图 2(901, 906, 960)

通道组态画面中显示各通道的运行参数值。如果密码输入正确，则可在该画面下进行参数修改，否则只能浏览。

3.3.1 901M、906M、960M 通道的参数说明

- A) 通道 和目前显示的通道组态数据相关的通道号，可以选择通道号，(通道号为 1 到 16 共 16 通道)并同时显示与该通道相关的所有通道组态参数。
- B) 通道开关 该通道的打开 / 关闭状态，打开则显示和记录数据，否则数据不显示不存储。

- C) **量程上限** 该通道输入信号的上限测量范围, 上限最高设置为 19999。
- D) **量程下限** 该通道输入信号的下限测量范围, 下限最高设置为-9999。
- E) **板类型** 该项由系统自动识别; 若某通道没有检测到采集板, 则显示“XXXXX”。
- F) **信号类型** 采集板输入信号类型, 设置值有: 0~10mADC、0~5VDC、1~5VDC、4~20mADC、热电偶 (B、E、J、K、S、T、Wre325、N)、热电阻 (Pt100、Cu50、Cu100)。
- G) **修正值** 修正测量结果, 测量值的显示值=测量值+修正值, 设置范围-9999~19999。
- H) **工程单位** 供选择的工程单位有: °C、%、m³/h、Km³/h、Kg/h、t/h、r/min、KPa、MPa、Pa、mm、PH、Hz、KHz、mA、A、KA、mV、V、KV、W、KW、KWh、V.A、KV.A、mL、L、g、Kg、L/S、ppm 等。
- I) **回差** 即不灵敏区, 位式控制时有效, 设置范围 0~25.5。
- J) **数字滤波** 输入滤波系统, 当值为 0 时, 无滤波作用, 设置范围 0~100。
- K) **PID1** PID 控制中的比例参数, 设置范围 0~9999。
- L) **小数位数** 设定值、报警数据、修正值、量程等数值的小数点位置。热电阻和热电偶输入时小数位置固定十位; 电流和电压输入时, 可根据需要设置为: 千位 (0.001)、百位 (0.01)、十位 (0.1)、个位 (0)。
- M) **PID2** PID 控制中的积分参数, 该值越大, 积分作用越弱, 设置范围 0~9999。
- N) **显示上限** 数据显示百分比时对应 100%的数据值。
- O) **RT** 过渡时间, 该值越大, 响应越慢, 设置范围 0~9999。
- P) **显示下限** 数据显示百分比时对应 0%的数据值。
- Q) **记录间隔** 数据记录到内存 FLASH 中的时间间隔。设置范围 1~240 秒。
- R) **冷端补偿** 当输入类型为热电偶时, 需要仪表自动冷端补偿时, 可打开冷端补偿。
- S) **注释** 提示当前光标所在位置的基本设置参数类型, 例如: 当【通道】栏位高亮时, 即为参数项被选中时, 在注释栏会提示: “选择通道”的说明; 具体光标所在位置的详细说明请参照本说明手册。
- T) **输出方式** 输出控制方式有: 可控硅过零触发输出、继电器开关输出、0~10mA 线性电流输出、4~20mA 线性电流输出和 FREE 等。
- U) **控制方式** 有位式控制、模糊 PID 控制和自整定, 当控制方式设定为自整定时, 在整定结束后控制方式会自动转到模糊 PID 控制方式。
- V) **设定值** 控制设备希望达到的预期值, 设置范围-9999~19999。当板为外给定功能时, 此值设定无效。设定值由外部信号输入, 外给定的上下限与量程的上下限相同, 可在通道组态的“设定值方式”选项设置。
- W) **正反作用** 选择控制方式的作用方向: 正或反。正作用时, 随着测量值的增加, 输出百分值也增加, 一般适用致冷控制场合; 反作用时, 随着测量值的增加, 输出百分值减小, 一般适用于加热控制。
- X) **电流输出上限** 当输出方式为 FREE 方式时, 该参数有效, 以“下限&上限”格式显示, 设置范围 0~25.0, 数值单位为 mA。
- Y) **超调抑制** 程序从升温阶段向恒温阶段执行时若出现超调现象, 可增大超调抑制参数, 否则应减小超调抑制参数, 设置范围 0~100;
- Z) **电流输出下限** 当输出方式为 FREE 方式时, 该参数有效, 以“下限&上限”格式显示, 设置范围 0~25.0, 数值单位为 mA。
- AA) **控制周期** 一般在系统允许的情况下, 该参数值越小控制精度越高。但在使用接触器时, 该参数太小会影响接触器寿命, 线性电流输出时也应适当设置该参数, 以平滑调节输出。设置范围 0~255 秒。
- BB) **报警类型** 可设置上限、下限和正偏差。当板为 901M 时, 报警 1 和报警 2 可设上、下限报警; 板为 906M、960M 时, 报警 1 为上限报警, 报警 2 为下限报警; 报警 3 只能为偏差报警, 正值为正偏差, 负值为负偏差; 当测量值大于上限值, 则上限报警; 当

测量值小于下限值，则下限报警；当测量值大于设定值与正偏差的和值，则正偏差报警。触点：即报警输出位置，每个板均有三个位置（位置 1、位置 2、位置 3）的报警输出，在仪表可设 X. 1、X. 2、X. 3 (X=1-8)；当板为 901M 时，报警位置可从 8 个板的任一位置输出，而板为 906M、960M 时只能在本板上的三个位置输出。

- CC) **参数拷贝** 可把当前通道所设定的参数拷贝到其他相同板型的通道，具体设置方法请参见 3.3.5 章节。
- DD) **程序段设置** 仅 960M 采集板具有该功能。进入该选项，有多达 5 条曲线 100 段的程序（具体总段数由定货时确定），使外部环境按设定的程序执行。具体设置方法请参见 3.3.6 章节。



50M 通道组态图 1



50M 通道组态图 2

3.3.2 50M 通道的参数说明

- A) **通道** 和目前显示的通道组态数据相关的通道号，可以选择通道号，（通道号为 1 到 16 共 16 通道）并同时显示与该通道相关的所有通道组态参数。
- B) **通道开关** 该通道的打开 / 关闭状态，打开则显示和记录数据，否则数据不显示不存储。
- C) **流量上限** 设定范围 0-19999，流量线性输入的量程上限值对应输入的 10mA 或 20mA，即当流量信号为 0-10mA 或 4-20mA 的线性信号输入时，输入 10mA 或 20mA，测量

- 显示值为量程上限值,单位为 m^3/h , 小数点位数由参数项“流量小数位”确定。
- D) **流量下限** 设定范围 0-19999, 流量线性输入的流量下限(0mA, 4mA 对应的下限), 即当流量信号为 0-10mA 或 4-20mA 的线性信号输入时, 线性输入下限(0mA, 4mA)所对应的流量值, 小数点位数由参数项“流量小数位”确定。
- E) **板类型** 该项由系统自动识别; 若某通道没有检测到采集板, 则显示“XXXXX”。
- F) **流量信号类型** 大于 2V 脉冲, 频率 0-6.5KHz; 电流 0-10mA、4-20mA。
- G) **压力上限** 即压力变送器对应上限, 通常为 10, 单位为 KPa 或 10KPa。对应介质为饱和蒸汽或过热蒸汽, 单位为 KPa, 取值范围 0-9999KPa; 对于压缩空气, 压力上限的单位为 10KPa, 取值范围为 0-9999(0.00MPa-99.99MPa)。压力上限的值指绝对压力。
- H) **温度信号类型** PT100 热电阻; K、E、J、T 热电偶; 0-10mA、4-20mA 电流。
- I) **压力下限** 即压力变送器对应下限, 通常为 10, 单位为 KPa 或 10KPa。对应介质为饱和蒸汽或过热蒸汽, 单位为 KPa, 取值范围 0-9999KPa; 对于压缩空气, 压力下限的单位为 10KPa, 取值范围为 0-9999(0.00MPa-99.99MPa)。压力下限的值指绝对压力。
- J) **压力信号类型** 0-10mA, 4-20mA 电流。
- K) **补偿方式** 确定测量介质类型及补偿方式, 1: 无补偿方式(液体); 2: 压缩气体, 温度和压力补偿, 采用理想气体汽态方程补偿; 3: 饱和蒸汽, 温度补偿。采用查表方式补偿; 4: 饱和蒸汽, 压力补偿, 采用查表方式补偿; 5: 过热蒸汽, 温度和压力补偿, 采用查表方式补偿; 6: 液态氨, 采用查表方式补偿。
- L) **流量单位** m^3/h , km^3/h , 当流量常数系数 ≥ 1 脉冲/ m^3 时, 单位= m^3/h ; 小 1 脉冲/ m^3 时, 单位= Km^3/h 。
- M) **流量常数 K** 取值范围 0-9999, 用于流量输入为脉冲频率信号的情况。瞬时流量=K*KP(m^3/h 或 Km^3/h)。
- N) **显示上限** 流量数据显示百分比时对应 100%的数据值。
- O) **压力单位** KPa, MPa。对于非压缩空气单位为 KPa, 否则为 MPa。
- P) **显示下限** 流量数据显示对应 0%的数据值。
- Q) **记录间隔** 数据记录到内存 FLASH 中的时间间隔。设置范围 1~240 秒。
- R) **流量常数系数 KP** 流量常数系数个位用来确定流量常数的单位, 只用于流量输入为脉冲频率信号的情况, 且流量常数单位为 10^{-3} 脉冲/ m^3 、 10^{-2} 脉冲/ m^2 、 10^{-1} 脉冲/ m^1 、1 脉冲/ m^3 、10 脉冲/ m^3 、100 脉冲/ m^3 。
- S) **注释** 提示当前光标所在位置的基本设置参数类型, 例如: 当【通道】栏位高亮时, 即为参数项被选中时, 在注释栏会提示: “选择通道”的说明; 具体光标所在位置的详细说明请参照本说明手册。
- T) **输出方式** 输出控制方式有: 0~10mA、4~20mA 线性电流输出。
- U) **小信号切除** 频率输入时单位为 Hz, 流量信号输入时为全量程的百分比值。如流量信号为频率时, 则当输入频率小于小信号切除设定值时, 仪表自动把流量值当成“0”处理, 当流量信号以 0-10mA, 或 4-20mA 的标准电流输入时, 则当输入信号对于全量程的百分比小于小信号切除值时, 仪表自动当成“0”处理。
- V) **定量加注** 当 PALM 不等于瞬时电流上、下限报警时, LU50 (LU50K) 流量积算仪的输出功能为定量加注。
- W) **设计压力值** 传感器设计压力(绝对压力), 用于理想气体气态方程补偿的情况, 只有在补偿方式为压缩气体(温度和压力补偿)时有效, 设计压力值一般为 10。

- X) **流量输出上限** 瞬时流量变送输出上限，小数点位由“输出小数位”确定。
- Y) **设计温度值** 传感器设计温度，用于理想气体气态方程补偿的情况，只有在补偿方式为压缩气体（温度和压力补偿）时有效，设计温度值一般设为 20。
- Z) **流量输出下限** 瞬时流量变送输出下限，小数点位由“输出小数位”确定。
- AA) **流量小数位** 对流量的小数位的确定，比如：0.001 表示小数位在千位。
- BB) **流量报警上限** 当测量值大于上限值，则上限报警。
- CC) **输出小数位** 对输出小数位数的确定，比如：0.001 表示小数位在千位。
- DD) **流量报警下限** 当测量值小于下限值，则下限报警。
- EE) **报警小数位** 对报警小位数的确定，比如：0.001 表示小数位在千位。
- FF) **参数拷贝** 可把当前通道所设定的参数拷贝到其他相同板型的通道，具体设置方法请参见 3.3.5 章节。
- GG) **PALM** 用来确定积算仪的控制输出功能。
 当 PALM=瞬时流量上下限报警时，积算仪的控制输出功能为瞬时流量上、下限报警；
 当 PALM=自动清零定量加注时：积算仪的控制输出功能为定量加注（批量控制）功能，并且清零功能为自动清零，积算仪工作于自动清零的定量加注时，当累积流量又达到定量值时，积算仪从 0 开始新的定量累积；
 当 PALM=人工清零定量加注时，积算仪的控制输出功能为定量加注（批量加注）功能，并且清零方式为手动清零，与自动清零方式所不同的是，当累积流量达到定量值时，积算仪并不自动开始新的定量积累，要开始新的定量积累必须特大画面下进行累积清零。
- HH) **累积设置** 设置累积值的累积方式和时段。具体设置方法请参见 3.3.7 章节。

3.3.3 通道参数修改操作说明

1、进入通道组态画面：

在下拉菜单中按▲/▼键移动光标到【系统组态】，按■键进入系统组态主画面；按■键并输入密码，密码输入正确则密码锁消失，同时能进行参数修改，否则，只能浏览参数；按▲/▼键移动光标到通道组态，按■键进入通道组态画面；

2、浏览或修改具体通道的参数：

进入通道组态画面时，光标在【通道】位置上，按■键进入通道号修改状态，按▲/▼键选择具体的通道号，再按■键就可显示与该通道相关的所有参数。当已经输入正确密码后，按▲/▼/◀/▶键选择参数项并可进行修改；若密码不正确或没有输入密码，则只能按▲/▼键进行翻页查看参数；按 ESC 键，退出通道组态画面并返回系统组态主画面；

3、选择参数项：

当输入正确密码后，按▲/▼/◀/▶键选择参数项，按■键可进入参数修改状态；

4、参数修改：

当光标在参数值位置时，按▲/▼键修改参数值；按◀/▶键移动光标到上一位置或下一位置；按 ESC 键，不修改参数值并返回参数名称状态，即返回步骤 3；按■键，修改参数值并返回参数名称状态，即返回步骤 3。

5、参数提示：在画面上的注释栏行里，将提示光标所在的参数设置或简单说明。

3.3.4 控制方式

不同的采集板有不同的控制方式，区别如下：

901M：控制方式仅为位式控制；

906M：控制方式有PID控制、位式控制和自整定功能；

960M：控制方式有PID控制、位式控制和自整定功能，程序段控制（参见3.7章节）。

3.3.4.1 自整定

在自整定时，采用位式控制方式进行控制，一般要经过三个震荡周期自整定才能结束。自整定之前，应先设定控制周期为 0，设定回差范围为 0.5。

906M 和 960M 都具体自整定控制方式，但具体的操作有所不同。步骤如下：

- 1、906M：将设定值设置为我们所要求的值。960M：通过手动控制方式，把测量值升到常用温区附近；
- 2、将回差设定为 0.5，控制周期设定为“0”；
- 3、确认仪表其它相关参数设定无误、系统连接正常后，在通道组态画面下将仪表的控制方式设定为自整定方式，退出设定状态后仪表自整定功能启动。经过三个振荡周期，自整定结束，仪表自动转入模糊 PID 控制。

注意：

- 若要提前终止自整定，必须在通道组态画面下把控制方式从自整定方式改为其它控制方式。
- 因自整定采用的是 oN/oFF 控制方式，对于不允许发生大控制振荡的系统，请勿进行自整定。
- 自整定时间长短，因系统而异。
- 自整定过程中，不应有异常扰动。例如：负载断开、打开电炉门等。
- 自整定得到的控制参数，不一定是最佳参数。

3.3.4.2 模糊 PID 控制

1、控制参数

PID1 参数：应根据系统的功率及热容量来确定，系统功率越大，热容量越小，则 PID1 值应越小；反之，系统功率越小，热容量越大，PID1 值应越大。对于热扰动小的系统，PID1 应尽量小。

PID2 参数：影响系统的积分作用，PID2 越小积分作用越明显。

RT 参数：影响系统的响应速度。RT 值越小，响应越快；RT 值越大，响应越慢。

2、控制参数调整

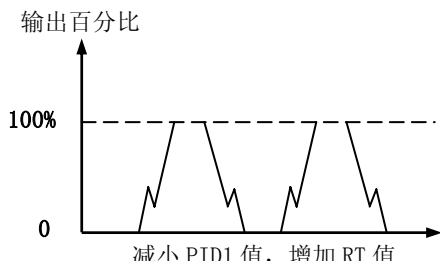


图 3.5.1

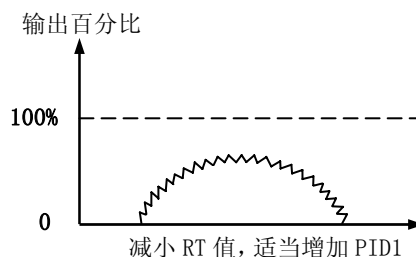


图 3.5.2

在实际控制中，可通过观察输出百分比的变化趋势来调整 PID1、PID2、RT 参数。

2.1 输出百分比变化过快，并且长时间处于最大输出或最小输出，即类似于位式控制，如图 1，此时出现测量值在设定值上下振荡。应减小 PID1 值，增加 RT 值。

2.2 输出百分比变化过于缓慢，如右上图。应减小 RT 值并适当增加 PID1 值。

注意：

- 对于一般的系统，调整 RT、PID1 参数即可获得满意的效果。
- 对于一般的系统，PID1 的取值范围在千位数，PID2 的取值范围在百位数，RT 的取值范围在十位数或百位数，一般可先取 PID1=2000，PID2=200，RT=100 进行试验，然后根据输出百分比来调整。
- 在调整参数时，调整范围应先从大到小。若出现图 3.5.1 现象可把 PID1 由 2000 调为 1000，把 RT 由 100 调为 200，如果调整后的控制效果如图 3.5.2，则说明 PID1 的取值在 1000-2000 之间，RT 取值在 100-200 之间。逐渐减小调整范围，即可得到理想的参数。
- 由于仪表采用的是模糊 PID 控制算法，输出百分比的变化是振荡式的，因此观察输出百分比的变化趋势应以总体趋势为准。输出百分比变化时的振荡幅度大小主要是由 PID1 决定的，PID1 越大，

振荡的幅度越大。

3.3.4.3 位式控制

位式控制带回差，回差范围可任意调整。

控制输出状态如图 3.5.3。

图中 SV 表示设定值，Hy 表示回差。

3.3.4.4 手动控制

在特大数据画面下可以在手动控制方式和其他控制方式之间进行切换。手动控制方式下，可改变输出量的大小。

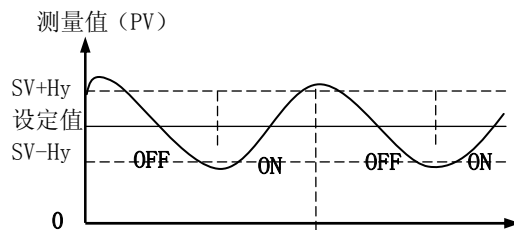


图 3.5.3

3.3.5 参数拷贝



图 3.6 参数拷贝图

把当前通道的所有参数拷贝到另一个板类型相同的通道上。

画面说明：

- A. 当前通道号，和通道组态画面中的通道号一致。不能在当前画面进行修改；
- B. 目标通道号，只显示和当前通道板类型相同的通道号，可根据需要选择；
- C. 提示符，当确认进行参数拷贝时，提示：“拷贝中...”。否则不显示。

操作说明：

- 1、 **进入参数拷贝画面：**
在通道组态画面中选择参数拷贝选项，按 **■** 键进入；
- 2、 **选择目标通道：**
在参数拷贝画面中，系统会自动搜索和此通道板类型相同的通道，如果没有，则显示“无”，并且只能退出；如果有，则显示和当前通道号板型一样的通道号。当光标在 B 位置上时，按 ESC 键，退出参数拷贝画面并返回到通道组态画面；按 **▲/▼** 键，可选择其他通道号，如果只有一个通道的板型一致则没有反应；
- 3、 **拷贝参数：**
按 **▶** 键，光标移动到“确认”上。如果按 **■** 键，提示符提示“拷贝中...”；拷贝完毕，提示符消失，光标返回目标通道号；如果按取消键，则返回到通道组态画面。

3.3.6 程序段设置

程 序					
段	时间 分	设定值	段	时间 分	设定值
0	-212	-076	1	-212	-076
2	-212	-076	3	-212	-076
4	-212	-076	5	-212	-076
6	-212	-076	7	-212	-076
8	-212	-076	9	-212	-076
10	-212	-076	11	-212	-076
12	-212	-076	13	-212	-076
14	-212	-076	15	-212	-076
16	-212	-076	17	-212	-076
18	-212	-076	19	-212	-076

返回 ←移动→ ↑升降↓ 确认

图 3.7 程序设置画面

对于 960M 带程序段的采集板，可进行程序段设置。

第一屏显示第 0 段至第 19 段，即第一条曲线。第二屏显示第 20 段至第 39 段，即第二条曲线。以此类推。最多可达 5 条曲线 100 段。具体显示多少段程序是根据用户的要求定做的。

起始段和起始时间可在特大数据画面下设置；

段时间为“0”时，表示该段为恒温控制，即程序控制停止于该段，目标值为该段的设定值；

段时间为“9999”时，表示该段将以最快的升温速率升温至给定值，然后才执行下一段；

段时间为“-XXX”时，代表程序跳转与开关量输出。具体定义如下：

$$-XXX = -(X*200+Y)$$

Y: 范围为 0-199，表示跳转的目标段；

X: 范围为 0-4:

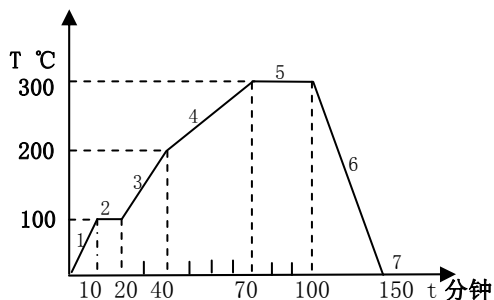
为“0”时，表示（13、14 端）开关量输出断开；

为“1”时，表示（13、14 端）开关量输出闭合；

为“4”时，表示开关量断开。

举例说明：1、顺序执行：

段	段时间	设定值	注释
0	-1	0	预置初始温度为 0℃，并跳到第 1 段运行
1	10	100	经 10 分钟由 0℃升高到 100℃
2	10	100	在 100℃处恒温 10 分钟
3	20	200	经 20 分钟由 100℃升高到 200℃
4	30	300	经 30 分钟由 200℃升高到 300℃
5	30	300	在 300℃处恒温 30 分钟
6	50	0	经 50 分钟由 300℃降温到 0℃
7	0	0	恒温在 0℃



仪表上电处于停止状态，在特大数据画面下按
 ▶键则开始执行程序曲线控制。在程序执行过程中
 按◀键，则停止执行程序控制，仪表处于暂停状态，仪表只是停止执行程序控制，但仍有控制输出，此时仪表执行定点恒温控制，以维持现状。比如在上例中，当程序执行到第3段的第10分钟时按◀键，仪表进入暂停状态，因第3段第10分钟处对应的设定值为150°C，故仪表此时转入设定值为150°C的恒温控制。若经一段时间后按▶键解除暂停，则程序从第3段第10分钟处继续往下执行。

通常，程序控制并不一定从第0段开始执行（一般第0段用来预置初始温度，如上例）。如果仪表执行上例控制曲线，现控制对象的温度已经是120°C，则在特大数据画面下的运行状态下可设置3段、4分钟。则仪表从第3段第4分钟（对应的设定值为120°C）处开始执行。

2、跳转执行：

段	段时间	设定值	注释
40	0	0	恒温控制于0°C
41	10	100	经10分钟由0°C升到100°C
42	10	200	经10分钟由100°C升到200°C
43	20	200	在200°C处恒温20分钟
44	30	100	经30分钟由200°C降到100°C
45	-42	100	跳转到第42段
46	0	100	恒温控制于100°C
47	10	200	经10分钟由100°C升到200°C
48	-249	200	第一路开关量输出ON（13、14端闭合）并跳转到下一段
49	30	200	在200°C处恒温30分钟，第一路开关量输出ON
50	10	250	经10分钟由200°C升到250°C，第一路开关量输出ON
51	-123	250	第一路开关量输出OFF（13、14端断开）并跳转到123段
.....
90	10	250	
91	10	300	经10分钟由250°C升到300°C
92	20	300	在300°C处恒温20分钟
93	30	100	经30分钟由300°C降到100°C
94	0	0	恒温在0°C

第48段的段时间为“-249”即 $-(1 \times 200 + 49)$ ，故程序跳到第49段，同时第一路开关量（13、14端）闭合报警输出。直到第51段的段时间又为“-123”即 $-(0 \times 200 + 123)$ ，故断开报警输出。由例可见，报警输出闭合的时间为40分钟，即49段、50段的段时间之和。

通过程序跳转可实现周期性的循环控制，如例中的第42段至第45段的控制。当程序执行到第45段时就跳到第42段，周而复始。

通过程序跳转可实现多条程序曲线的连接控制，如例中从第51段跳到第123段。

有时，跳转只是为了完成开关量输出功能，如例中从第48段跳到第49段。

操作说明：

1. 进入程序画面：

在通道组态画面下，按▲/▼/◀/▶键，将光标移到【程序】上，按■键进入程序画面；

2. 选择程序段：

进入程序画面后，光标在第 0 段位置上。按▲/▼/◀/▶键，可选择程序段，按■键，进入参数设置状态，即光标跳到时间参数中，进入步骤 3；按 ESC 键，退出程序设置画面并返回到通道组态画面；

3. 修改参数：

光标在时间或设定值参数中时，按▲/▼键，修改此位置的数值；按◀/▶键，选择修改的数据位；按 ESC 键，不修改参数值并返回段位置；按■键，修改参数值并返回段位置。

3.3.7 累积统计设置



参数项说明：

- A: 累积方式，有分段和不分段选项。当选择不分段时，累积段数自动设为 0，在特大画面下可查寻任意时段（最小时间为分钟）的累积统计值；当选择分段统计时，可进行累积段数和各段时间的设置。
- B: 累积段数，最大可设 10。
- C: 段数 n，设置统计时段值，设置时间为一天中的 24 小时，前面为开始时间，后面为结束时间，开始时间必须小于结束时间，否则此段不统计（即统计值为 0）；各个时段独立统计，时间可以交叉。

3.4 通道位号



图 3.8.1 通道位号图 1



图 3.8.2 通道位号图 2

用户可对各个通道的位号进行组态，赋予实际对象的名称，便于用户识别。允许用户在此画面输入 5 个汉字或 10 英文字符或汉字英文混合等。可输入的字符有 10 个阿拉伯数字、52 个英文字符(大小写)和 226 个汉字，其中最后的 36 个汉字（第 14、15 行）可由用户自定义（定货之前请确定或用户自行刷新字库）。

操作说明：

1、 进入通道位号画面：

在系统组态主画面下，按▲/▼键，将光标移到【通道位号】上，按■键进入通道位号画面；

2、 选择通道号：

进入通道位号画面后，光标在通道号上，当光标位于通道号位置时，通过▲/▼键选择通道号，按■键，光标跳到编辑框中；按 ESC 键时，退出位号状态返回系统组态主画面；在此位置按下◀/▶键无效，光标跳到红色框中，即进入位号编辑状态，进入步骤 3；

3、 编辑位号：

光标在白色框中时，按◀/▶键，可改变位号字符位置；按▲键保存已修改的位号，并退出编辑状态，光标跳回通道号位置（即返回步骤 2）；按▼键两次即可删除光标位置的位

号字符；按 ESC 键，不保存修改的位号，返回通道号位置（即返回步骤 2）；按 **■** 键，光标跳字符选择区，进入步骤 4；

4、 **选择字符：**

光标在字符选择区中时，可按 **▲/▼/◀/▶** 键选择所要的字符；按 ESC 键，不选择字符并返回位号框中（即返回步骤 3）；按 **■** 键，选择光标所在的位置的字符并返回位号框中（即返回步骤 3）。

第四章 数据存储和 U 盘操作

记录的数据存储空间是动态可调的，每一路都有单独可调的记录间隔，每一路都可单独打开或关闭。打开的通道数越少，记录间隔越长，则记录的历史数据越长，反之越短。

系统默认将历史数据、报警记录和组态参数等信息保存在内部 FLASH 存储器中，FLASH 为非易失性存储体，信息不会因掉电而丢失。但其容量有限，如果不转存，更早的历史信息会被覆盖。针对这一问题，设计了 U 盘存储功能。将历史数据转存到 U 盘中，以存储更多的历史信息。

4.1 可写入 / 保存的数据文件

可转存的数据文件包括：

文件名	存储内容
3000D01.BIN, 3000D02.BIN, ... 3000D16.BIN	1-16 通道的历史数据文件
3000PAR.BIN	各通道当前的组态参数文件
ALARM.BIN	历史报警记录文件

4.2 内部 FLASH 功能说明

记录通道历史数据的内部FLASH存储空间是4000KB, 记录数据保存时间的长短由打开通道数和已经打开的通道的记录间隔决定, 最短记录35个小时(16路同时采集且记录间隔都为1秒), 最长记录5600 天(只采集一路且记录间隔为4分钟)。

记录间隔可根据对象的不同而不同：对于变化缓慢的信号如温度，其记录间隔可取得大些，如 30 秒；对于变化比较快的信号如流量，其记录间隔可取 2~4 秒；其他如压力、液位信号，其记录间隔可取8秒。

数据记录间隔的设置范围：1秒到4分钟。

存储时间： **$T = \text{存储容量} / \text{各打开通道的记录间隔的倒数之和}$** ；打开的通道数越多，记录间隔越小，保存时间越短。

当存储数据为空时，存储容量即总存储次数为4000*504。

如：当存储数据为空时，打开通道为1、3、5、7通道，各通道记录间隔分别为1秒，5秒，10秒，20秒。

则 $T = 4000 * 504 / (1/1 + 1/5 + 1/10 + 1/20) = 1493333.3 \text{秒} = 414.8 \text{小时} = 17.28 \text{天}$ 。

4.3 U 盘功能说明

为存储更多的历史数据，可根据实际需要选择适当容量的 U 盘。**注意：**内存中的数据是以扇区为单位转存到 U 盘。

数据从内存到 U 盘的转存方式有：自动和手动两种方式。

自动转存：可把 U 盘长期插在仪表中，系统会自动往 U 盘转存数据，但此时已经关闭的通道历史数据和报警信息不会自动转存。

手动转存: 在某一时刻插入 U 盘, 利用下拉菜单中的数据存储功能进行手动转存。此时在内部 FLASH 中的所有历史数据包括已经关闭的通道历史数据和报警信息都转存到 U 盘中。但须在内部 FLASH 4M 的存储周期 (35 小时~5600 天) 内插入, 否则可能丢失数据。

查看历史数据: 可取出 U 盘并插到 PC 机, 用“安东无纸记录仪 U 盘采集系统”软件进行历史数据和报警信息的查看与分析。也可利用“安东无纸记录仪 U 盘采集系统”软件将历史数据转存到 PC 机中。

4.4 U 盘操作

1、U 盘初始化

该 U 盘第一次在本台仪表上使用, 请在使用前用 PC 机将其格式化为 FAT 格式。

如果该 U 盘不是 FAT 格式, 则插入 U 盘后, 系统提示“格式错误, 请确认”。此时应拔出 U 盘重新将其格式化为 FAT 格式。

2、插入 U 盘

将 U 盘插入到操作盖后面的 USB 接口:

如果该台仪表还未使用过 U 盘或前一次使用的 U 盘不是此 U 盘, 系统会提示“U 盘是新的, 请确认”的信息; 此时如果确定是要使用该 U 盘, 则按确认键, 可开始数据存储操作; 否则请拔出 U 盘, 系统不会对 U 盘执行任何操作;

系统检测到已经在本机使用过的 U 盘时, 在特大数据、棒图、实时曲线等画面的相应位置上都有 U 盘符显示, 可开始数据存储操作。

3、数据存储

自动存储: 1、第一次使用的 U 盘: 检测到 U 盘后, 系统会对 U 盘进行文件初始化, 同时组态参数会自动存储到 U 盘。当某通道的数据在内部 FLASH 中存满一个扇区时, 所有历史数据自动转存到 U 盘。之后, 每当一个扇区存满, 则历史数据自动转存一次。

2、在本机重复使用的 U 盘: 检测到 U 盘后, 系统会对 U 盘中已经存储的历史数据进行判断, 同时组态参数文件会自动转存到 U 盘。当某通道的数据在内部 FLASH 中存满一个扇区时, U 盘中未存储的历史数据会自动转存到 U 盘。之后, 每当一个扇区存满, 则历史数据自动转存一次。

手动存储: 检测到 U 盘后, 在下拉菜单中按▲/▼键移动光标到【数据存储】, 按■键, 画面提示“存储中...”, 未存储的历史数据和报警数据会全部转存到 U 盘。提示符消失后, 转存结束。

U 盘容量的查看: 系统检测到 U 盘后, 在特大数据、棒图、实时曲线等画面的相应位置上都显示 U 盘符。该 U 盘符右侧矩形框中的蓝色填充区域表示该 U 盘已经使用存储的容量占总容量的比例, 一个小条形表示 U 盘总容量的 1/32。如果该矩形框中即将填满, 则应更换 U 盘或将原 U 盘中的数据转存到上位机并重新格式化。

注意: 请不要在 U 盘中存储与仪表数据无关的文件内容, 以避免不必要的麻烦。

第五章 通讯方式

LU-R/C3000或LU-R/C2100过程控制无纸记录仪为用户提供RS232 MODBUS RTU、RS485 MODBUS TCP 和 LNA MODBUS TCP三种标准的通讯方式。LAN MODBUS TCP支持以太网通讯, 采用外加以太网转串口S2E模块的形式来实现。具体选用哪一种通讯方式由用户视具体情况而定, 需要在系统组态界面上进行选择。

5.1 RS232 MODBUS RTU 通讯方式

RS232通讯距离最长达5米, 其主要在仪表与便携计算机通讯时使用。RS232通信方式只允许一台上位机挂一台记录仪。此种通讯方式适用于使用便携计算机的用户随机读取记录仪数据; 也可连接串行微型打印机。

硬件连接: RS232的通讯接口为接线端子: 1 (TXD)、2 (GND)、3 (RXD) 脚分别接标准9针串口的2、

5、3脚。用户只需将所配备的RS-232三芯通讯线的一端接于此端口，另一端与上位机的串行口相连。其连接方式见图5.1。

参数设置：在系统组态子画面中，选择波特率和通讯地址，并把通讯方式设为“RS232”方式同时在上位机软件中作相应的设置，即可进行RS232方式通讯。

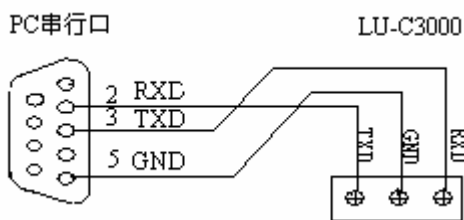


图5.1 RS232通讯接线方法

5.2 RS485 MODBUS RTU 通讯方式

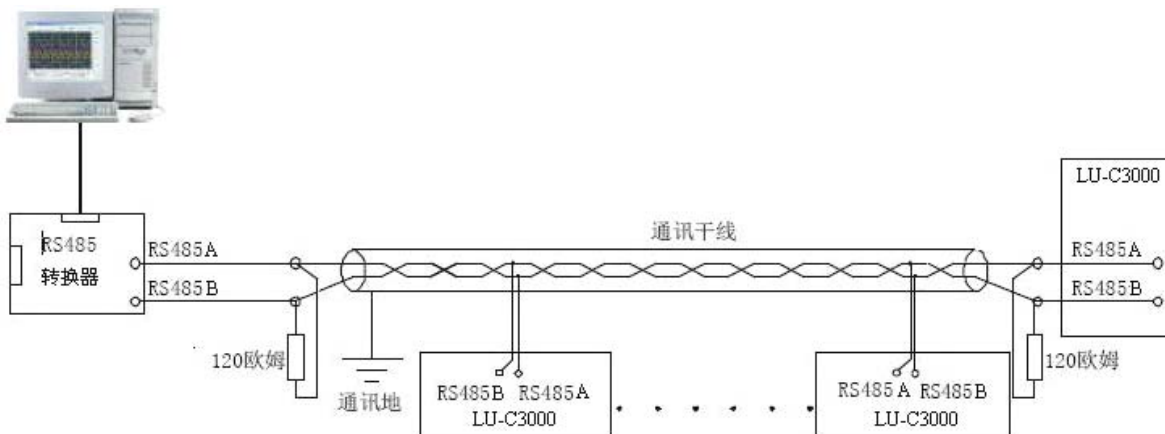
RS485通讯距离最长达1.5公里，其主要在仪表联网并与计算机通讯时使用，RS485方式允许一台上位机同时挂接多达32台记录仪。此种通讯方式适用于使用终端机的用户实时接收记录仪数据和与各类控制系统相连。

硬件连接：LU-R/C3000或LU-R/C2100无纸记录仪的RS485通讯线采用三芯屏蔽线，其一端通过RS232/485转换模块接到计算机的串行通信口，另一端接到记录仪接线端子的1 (B) 和3 (A) 脚上。其连接方式见图5.2。

注意：1、双芯屏蔽线的屏蔽层作为接地线。当传输距离较远时，传输线的两端需分别加一个120Ω的匹配电阻，连接在RS-485通讯线“+”和“-”之间。

2、当一台计算机挂接多台记录仪时，通讯线采用并联的方法，需注意的是匹配电阻要接在通讯线分支前和分支后的传输线要尽可能短，以减少干扰。通讯距离长时可选择中继模块。

参数设置：在系统组态子画面中，选择波特率和通讯地址（该地址对于上位机而言是唯一的），并把通讯方式设为“RS485”方式，同时在上位机软件中作相应的设置，即可进行RS485方式通讯。



图

5.2 RS485通讯接口方法

5.3 LAN MODBUS TCP 通讯方式

LAN MODBUS TCP是工业以太网组网最广泛、最方便的组网形式。

LAN MODBUS TCP以太网通信方式，采用记录仪主机外接串口转以太网S2E模块的形式实现。

硬件连接：首先LU-R/C3000或LU-R/C2100无纸记录仪通过RS485的三芯屏蔽线与S2E模块连接，然后S2E模块通过LAN网线与路由、网桥等网络设备连接，最后计算机主机的网口也要通过LAN网线与路由、网桥等网络设备连接，组成局域网。

多台记录仪可通过单个S2E模块与与路由、网桥等网络设备连接，也可组成局域网。

参数配置：在记录仪系统组态子画面中，首先选择波特率和通讯地址（该地址对于上位机而言是唯一的），通讯方式设为“LAN MODBUS TCP”方式。然后设置S2E模块的IP地址和串口参数。串口参数设置为1位起始位、8位数据位、1位停止位、无校验位和波特率N。波特率要与记录仪系统组态子画面中的波特率一致。S2E模块的设置具体看它说明书。最后还要在上位机软件中作相应的设置，才可进行LAN MODBUS TCP方式通讯。

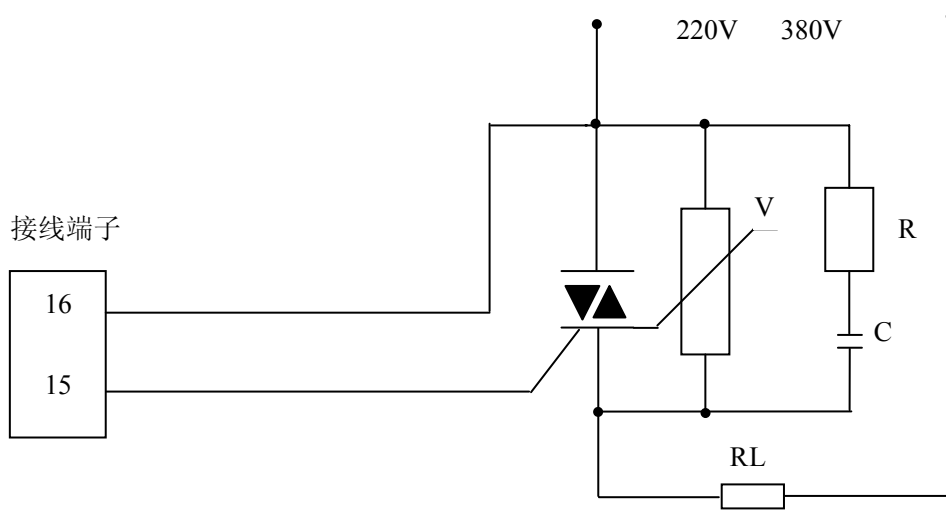


5.4 选择通讯方式

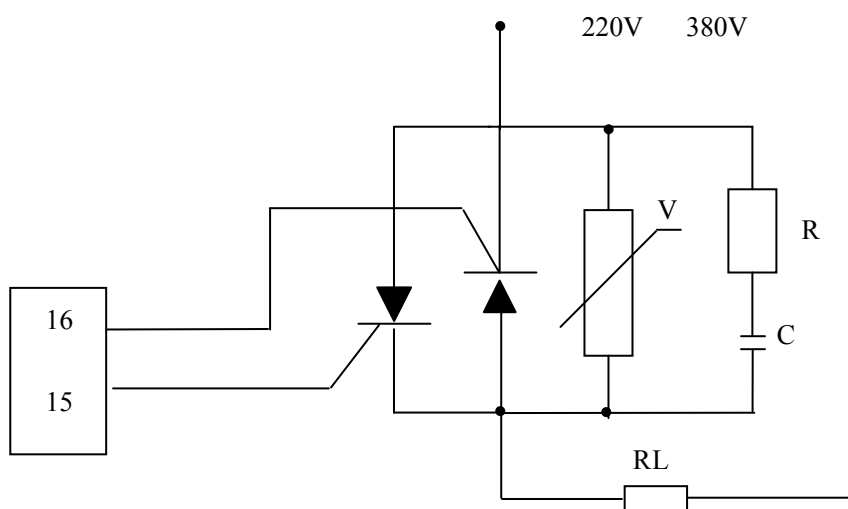
出厂时的通讯方式默认为RS232 MODBUS RTU。此仪表采用智能选择方式，可在系统组态中选择通讯方式，而无须打开机壳。当需要重新选择通讯方式时，进入到系统组态的“通讯方式”选择项，可选择RS232 MODBUS RTU、RS485 MODBUS RTU、LAN MODBUS TCP通讯方式。

附录 可控硅过零触发接线实例

一、单相可控硅过零触发

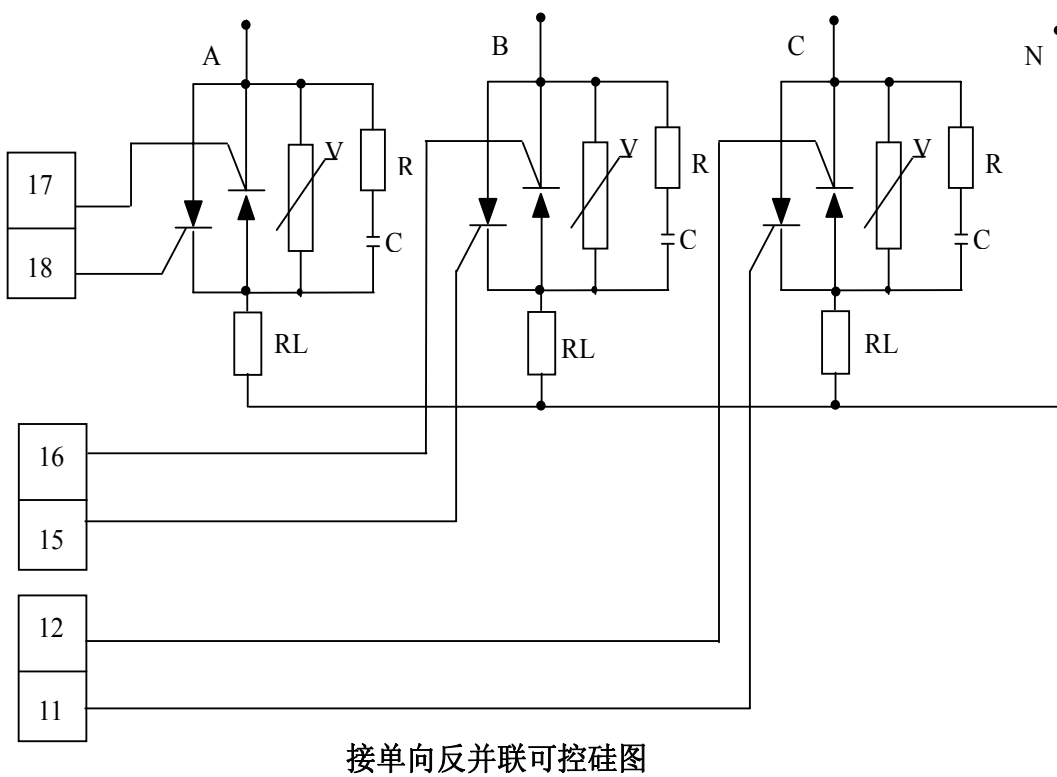
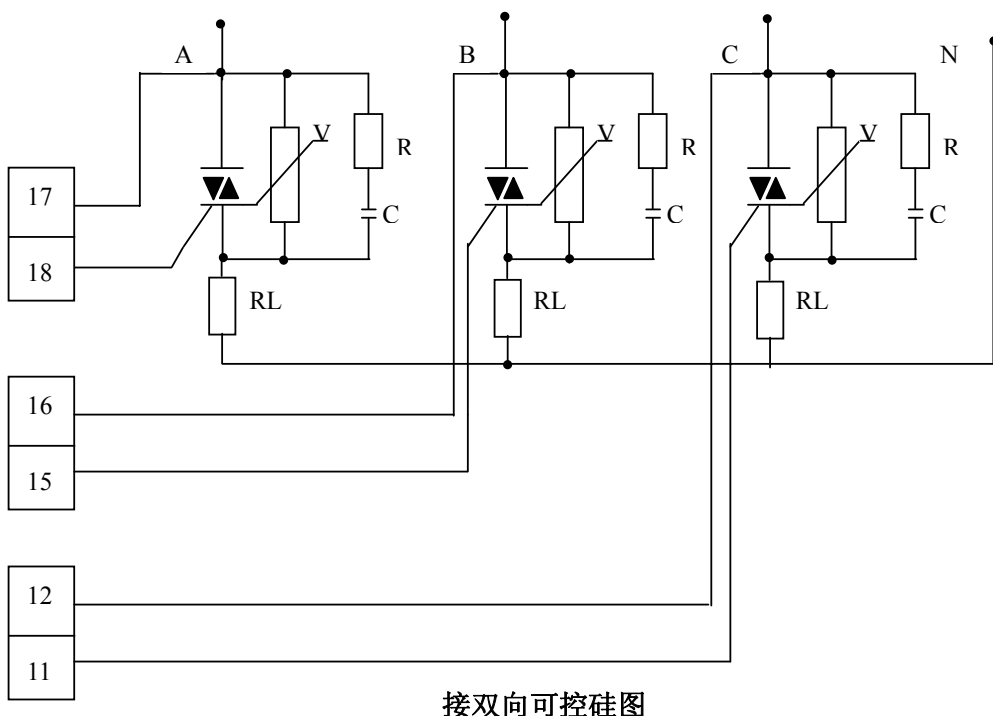


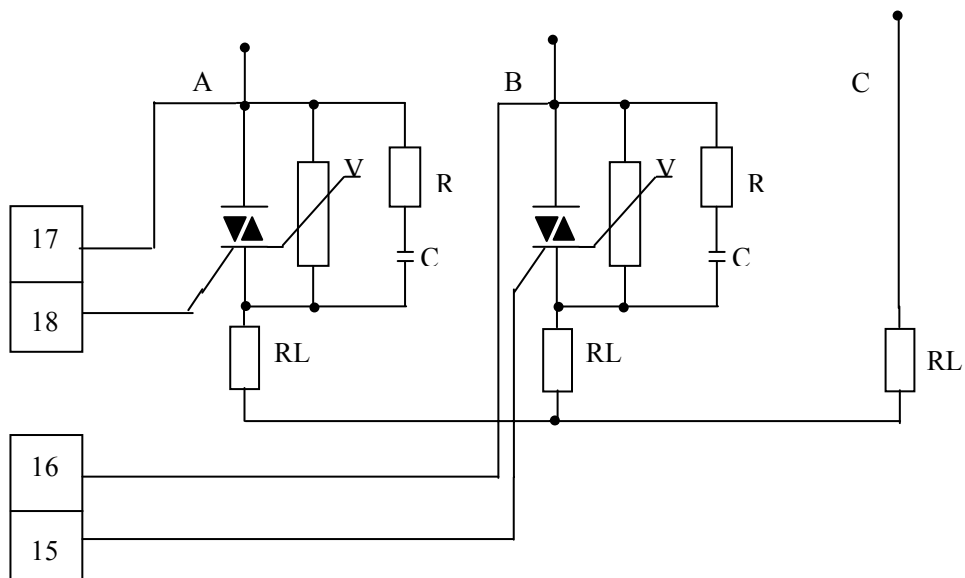
接双向可控硅图



接两个单向可控硅图

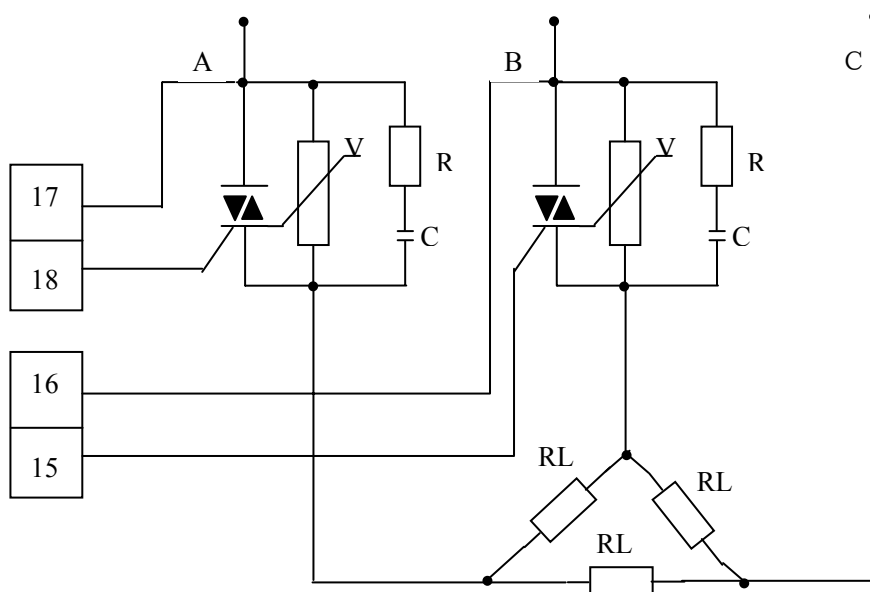
二、三相可控硅过零触发





接双向可控硅，负载为 Y 形不接零线图

注：对于单向可控硅反并联，则把本图中的双向可控硅改为单向可控硅即可



接双向可控硅，负载为△形不接零线

注：对于单向可控硅反并联，则把本图中的双向可控硅改为单向可控硅即可