

# ANTHONE<sup>®</sup>

## LU-5000真彩液晶显示过程控制无纸记录仪



扫一扫二维 码保存手机

## 使用说明书



通过ISO9001认证

**Anthone Electronics CO.,Ltd.**

<http://www.chnj.cn>

# 目 录

二、概述.....	1
三、功能特点.....	1
四、主要技术指标.....	2
五、功能和操作.....	5
1.键盘操作.....	5
2.总貌画面.....	6
3.八通道实时数字画面.....	7
4.四通道特大画面.....	8
5.八通道棒图画面.....	13
6.棒图总貌画面.....	14
7.实时曲线画面.....	15
8.历史曲线画面.....	17
9.菜单.....	18
10.登陆画面.....	19
11.数字输入框.....	20
12.汉字输入框.....	20
13.报警信息一览.....	21
14.备份历史数据.....	23
15.查找历史数据.....	23
16.系统组态画面.....	24
17.磁盘文件.....	25
18.通道组态画面.....	26
六、安装与接线.....	30
1.仪表外形尺寸, 安装方法及开孔尺寸.....	30
2.端子.....	30
3.接线.....	32
4.接线实例.....	35
七、通讯接口.....	38
1.概述.....	38
2.RS-232 通讯方式.....	38
3.RS-485 通讯方式.....	38
4.EntherNet 通讯方式.....	39
5.无线通讯.....	39
6.打印.....	39

## 一、使用需知

仪表在出厂前经过严格的检验，请用户在收到仪表后，检查外观、合格证及备件。  
在使用前，请仔细阅读本说明书。

## 二、概述

随着微电子技术、计算机技术和通信技术的飞速发展，在工业上使用的显示记录控制仪表的技术更新越来越快，旧的控制室仪表不断被新的、性能更可靠、功能更强大、使用更方便的仪表所取代。在化工、炼油、冶金、制药、造纸、建材等各行业中，随着企业规模的扩大、自动化程度的提高，对控制室仪表也提出了更高的要求。在征求广大用户的各种需求的基础上，我公司经过近两年的连续开发和生产，已经成功推出LU-50/70/900系列智能数控仪表、安全栅、电力监测仪、ANTHONE-DCS自动监控系统 and LU-5000、LU-3000、LU-2100液晶无纸记录仪系列，能够满足各类用户的各种不同使用场合的需求。LU-系列仪表具有日常维护工作量小、运行费用低、可靠性好、应用灵活等与现代自动控制相适应的特点。

LU-R/C系列仪表的推出，比目前市场上的国产自动控制仪表的性能有了极大地提高，甚至与国外同类产品相比也毫不逊色。在这本《使用说明》里，我们将主要介绍LU-R5000/C5000真彩液晶显示无纸记录仪。

## 三、功能特点

LU-R5000/C5000真彩液晶显示无纸记录仪显示信息量大、操作简单、界面友好，下面是LU-R5000/C5000的主要功能特点：

1. 集合了无纸记录与控制于一身；
2. 日常维护工作量非常小，运行费用低；
3. 采用进口 10.4 寸 TFT 真彩液晶图形显示屏，分辨率 640×480，高亮度，无视角；
4. 采用高速、高性能微处理器，可以同时实现多达 32 路信号的检测、记录、显示、报警和控制输出；
5. 电子硬盘存储历史数据，掉电永不丢失数据；根据记录间隔的不同，可存储 21 天至 5040 天的数据；
6. 可以接入多达 16 个控制板或 32 路信号输入，每个控制板有单独的信号输入，单独的主输出和报警输出，输入与输出是完全隔离的；
7. 在同一个控制板，信号是万能输入，无需更换模块，通过软件组态设置即可；
8. 标准 II 型、III 型电流电压信号：0~10m ADC，0~5 VDC，1~5 VDC，4~20m ADC；

9. 热电偶：包括常用的 B、E、J、K、S、T、Wre325 和 N 等八种型号；
10. 热电阻：包括 Pt100、Cu50 和 Cu100 三种型号；
11. 毫伏信号：0~20mV，0~100mV；
12. 电阻信号：0~350Ω；
13. 还可根据用户要求定制各种特殊信号输入模块；
14. 显示工程量数据的数值范围更宽，可显示 5 位数值：-9999~19999；
15. 可以组态、显示工程位号、工程单位、输入信号类型、设定值、控制方式、输出量；
16. 全新汉字位号组态，可将位号组成汉字、数字、英文、空格等字符的混合体；
17. 具有报警显示，同时指示各路通道的下限、上限、正偏差报警；
18. 显示精度高：数字显示为 ±0.2%；曲线及棒图显示为 ±1%，追忆精度为 ±1%；
19. 标准串行通讯接口：RS-485 和 RS-232；采用标准开放的 Modbus 通讯协议；
20. 具有 10M ETHERNET 标准 RJ45 接口；
21. USB 接口：插 U 盘备份历史数据和报警信息，接打印机打印历史曲线和数据；
22. 采用新型开关电源，能在交流电源 85VAC~265VAC 范围内正常工作；
23. 提供变送器用+24VDC 隔离配电输出，方便用户使用；
24. 模块化仪表结构，方便用户检修；金属外壳，允许在恶劣的环境下使用。

## 四、主要技术指标

### 1 显示

采用进口 10.4 寸 TFT 真彩液晶图形显示屏，分辨率 640×480，高亮度，无视角。

### 2 输入信号

全隔离万能输入：LU-R5000/C5000 系列仪表允许多达 32 路不同类型的信号直接输入，各采集板间电气完全隔离，隔离电压大于 400V。输入阻抗：电流，250Ω；电压，1MΩ；热电阻，要求三线电阻平衡；引线电阻，<10Ω。

输入类型		量程范围	输入类型	量程范围	
II 型：0~10mA，0~5V		-9999~19999	热 电 偶	B 型	0~1800℃
III 型：4~20mA，1~5V		-9999~19999		S 型	0~1700℃
20mV		-9999~19999		K 型	0~1300℃
100mV		-9999~19999		E 型	-200~1000℃
热电阻	Cu100	-50~150℃		J 型	0~800℃
	Cu50	-50~150℃		T 型	-200~400℃
	Pt100	-200~600℃		N 型	0~1300℃
电阻：0~350Ω		-9999~19999		Wre325	0~2300℃

### 3 输出信号

提供24VDC/200mA传感器配电。

0-10mA 电流( $RL < 1000 \Omega$ ，可扩展至  $2000 \Omega$ )

4-20mA 电流( $RL < 500$ ，可扩展至  $1000 \Omega$ )

0-22mA 自定义电流(软件自由设定)

固态继电器触发

继电器开关量

可控硅过零触发输出(单相、三相)。

### 4 输出接口模块

- I1 光电隔离控制电流输出模块
- I2 光电隔离变送电流输出模块，变送精度 0.2%FS
- V5 光电隔离的控制/变送电压输出模块，变送精度 0.2%FS
- T 光电隔离的固态继电器 (SSR) 触发模块 (12V/50mA)
- T1 光电隔离的单路可控硅过零触发模块 (触发一个 800A 以下双向或两个单向反并联可控硅) (901 没有)
- T2 光电隔离的两路可控硅过零触发模块 (触发一个 800A 以下双向或两个单向反并联可控硅) (901 没有)
- J1 继电器开关输出模块 (3A/220V 常开+常闭)
- J2 继电器开关输出模块 (0.8A/220V 常开)
- V1 隔离的 12V/50mA 电源输出模块
- V2 隔离的 24V/50mA 电源输出模块
- V3 隔离的 5V/50mA 电源输出模块

5 当输入的板为 LU-960M 即有带程序段控制时，详见 LU-960M 使用说明书

### 6 记录时间

采用 256M 电子硬盘存储。

记录间隔：1、2、5、10、15、30、60、120、240秒九档任选。

记录长度：32笔记录，21天/32笔 (记录间隔1秒) ~ 5040天/32笔 (记录间隔4分)

### 7 数据记忆

内置电子硬盘保护参数和历史数据，断电后可永久保存。

可通过 U 盘备份历史数据，再到 PC 上用“安东无纸记录仪 U 盘采集系统”进行历史数据查看与分析。但须在内部 256M 的存储周期 (21 天~5040 天) 内插入，否则可能丢失数据 (存储周

期的计算：21 天×记录间隔)。

## 8 通讯接口

RS-232C、RS-485和ETHERNET RJ45

波特率：1200、2400、4800、9600、19200、38400、57600 (RS-232C、RS-485)

10M/100M (ETHERNET)

## 9 精度

工程量实时显示精度：±0.2%FS

曲线显示精度：±1%FS

追忆精度：±1%FS

棒状图：±1%FS

## 10 实时时钟

内部集成硬件实时时钟，内置锂电池寿命长达 10 年以上，在掉电情况下时钟也能准确运行

## 11 供电

交流 85VAC~265VAC，50Hz±1Hz

## 12 背光

具有TFT背光照明的功能，允许在完全无光或光线较暗的环境下使用。

## 13 工作条件

温度0~45℃，湿度85%以下（无结露）

## 五、功能和操作

LU-R5000/C5000真彩液晶显示无纸记录仪具有多个操作显示画面和组态界面，显示清晰、信息量大、组态方便。用户不须任何培训就可以方便地操作使用仪表。仪表接上电源后首先进入系统初始化画面，初始化系统完毕，进入总貌画面。下面分别就仪表的键盘操作、操作显示画面、组态画面分别加以介绍。

**注：**如果在位号、单位等处有乱码显示时，说明用户未正确组态，用户只须进入组态，将相应位置的参数修改正常即可。若要仪表正常工作，必须正确组态。

### 1. 键盘操作

如图 5.1 所示，操作键盘的各个键在操作显示画面和组态画面具有不同的功能。



图 5.1 键盘示意图

#### 1.1 操作显示画面

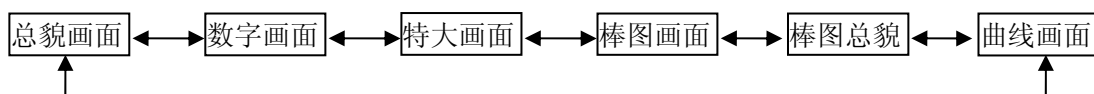


图 5.2 画面循环顺序

选择键：在历史画面和曲线画面中，选中某条曲线；

确认键：弹出菜单；

上升键、下降键：在画面中，上下翻页；

左移键、右移键：在画面中，按照图 5.2 的顺序，可以切换到不同的显示画面；  
在历史画面中，前后移动曲线；

缩放键：在历史画面与曲线画面中，调出数字输入框，设置曲线在时间方向上的缩放比例；

显示键：在曲线和历史画面中，显示或隐藏选中的曲线。

#### 1.2 组态显示画面

选择键：改变输入焦点；

确认键：按下聚焦的按钮；  
进入或退出修改状态；

上升键、下降键：增减数值；  
上下移动光标；

左移键、右移键：左右移动光标；

缩放键：调出软键盘（数字输入框或汉字输入框）；

显示键：不起作用。

以上为键盘各键操作功能的简要说明，在各个画面的功能介绍中，再具体说明。

## 2.总貌画面

### 2.1 功能介绍

如图 5.3 所示，在这个画面里，同时显示所有通道的信息，画面内容介绍如下：



图 5.3 总貌画面

- A: 当前时间，显示格式：“年-月-日 时：分：秒”；
- B: 当前显示画面的方式；
- C: 当前页码与总页码；
- D: 报警指示灯，有报警时，出现该指示灯；
- E: 记录间隔，采集和保存数据的时间间隔；
- F: 通道类型，表示显示该通道的输入信号类型，如 K 表示 K 型热电偶输入；
- G: 单位，显示该通道数据的工程单位；
- H: 通道名称，由用户在汉字位号组态中设置；
- I: 通道号：显示通道位号,与采集板的插槽位置有关；
- J: 数字显示，显示该通道的工程量数据；
- K: 操作提示，在各种状态下显示按钮的作用；

### 2.2 操作

在该画面中，

- ◆ 左移键—转到曲线画面
- ◆ 右移键—转到数字画面
- ◆ 确认键—弹出菜单




### 3.八通道实时数字画面

#### 3.1 功能介绍

如图 5.4 示，在这个画面里，一屏同时显示 8 个通道的大数显，画面各部分分别介绍如下：



图 5.4 实时数显画面

- A: 当前时间，显示格式：“年-月-日 时：分：秒”；
- B: 当前显示画面的方式；
- C: 当前页码与总页码；
- D: 报警指示灯，有报警时，出现该指示灯；
- E: 循环显示通道标志处（注：当菜单栏“自动翻页”前面打钩，此处显示图标“”时，每隔 5 秒，自动切换循环显示通道；）
- F: 记录间隔，采集和保存数据的时间间隔；
- G: 通道类型，表示显示该通道的输入信号类型，如 K 表示 K 型热电偶输入；
- H: 单位，显示该通道数据的工程单位；
- I: 通道名称，由用户在汉字位号组态中设置；
- J: 通道号：显示通道位号,与采集板的插槽位置有关；
- K: 报警指示：从上到下分别有上限、偏差、下限三个方格，当出现报警时对应方格会变红。
- L: 数字显示，显示该通道的工程量数据；
- M: 操作提示，在各种状态下显示按钮的作用；

#### 3.2 操作

在该画面中，

- ◆ 左移键—转到总貌画面
- ◆ 右移键—转到特大画面

- ◆ 上升键—显示上八个通道
- ◆ 下降键—显示下八个通道
- ◆ 确认键—弹出菜单


## 4.四通道特大画面

### 4.1 功能介绍

如图 5.4 示，在这个画面里，一屏同时显示 4 个通道的大数显，画面各部分分别介绍如下：



图 5.5 特大画面

- A: 当前时间，显示格式：“年-月-日 时：分：秒”；
- B: 当前显示画面的方式；
- C: 当前页码与总页码；
- D: 报警指示灯，有报警时，出现该指示灯；
- E: 循环显示通道标志处（注：当菜单栏“自动翻页”前面打钩，此处显示图标“”时，每隔 5 秒，自动切换循环显示通道；）
- F: 记录间隔，采集和保存数据的时间间隔；
- G: 该通道显示数据的上限，数据显示百分比时对应 100% 的数据值；
- H: 各独立通道显示的棒图曲线；
- I: 该通道显示数据的下限，数据显示百分比时对应 0% 的数据值；
- J: 通道名称，由用户在汉字位号组态中设置；
- K: 通道号：显示通道位号，与采集板的插槽位置有关；
- L: 显示通道板号，如 LU-901、LU906 等；
- M: 通道类型（SN 输入类型）：有 K、S、B、T、J、WRe、Pt100、Cu50、Cu100、0~20mA、0~20mV、0~10V、0~5V、1~5V、4~20Ma、0~10mV 等类型；
- N: 单位，显示该通道数据的工程单位；

- O: 输出百分比, (LU-901 没有);
- P: 设定值;
- Q: 设置控制方式, (LU-901 没有) 如 Free、位式、手动、自动等方式;
- R: 数字显示, 显示该通道的工程量数据;
- S: 报警指示: 从上到下分别有上限、偏差、下限三个方格, 当出现报警时对应方格会变红;
- T: 操作提示, 在各种状态下显示按钮的作用。

## 4.2 操作

### 4.2.1 操作

在该画面中,

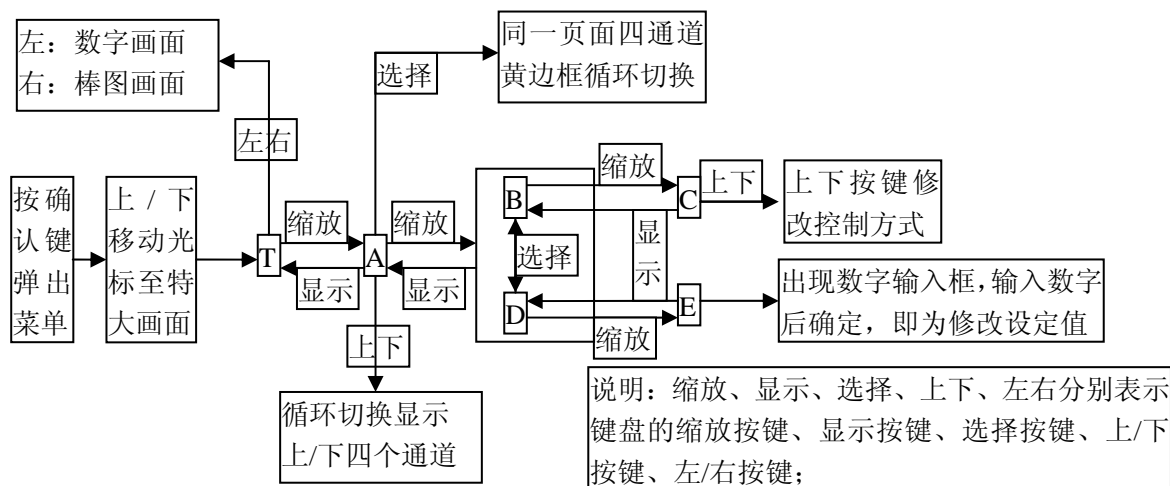
- ◆ 左移键—转到数字画面
- ◆ 右移键—转到棒图画面
- ◆ 上升键—显示上四个通道
- ◆ 下降键—显示下四个通道
- ◆ 缩放键—进入修改模式(如下图 A 所示)
- ◆ 确认键—弹出菜单

### 4.2.2 设置参数

修改 LU-906 设定值及控制方式(图中黄色筐为选中)

(注: 此操作只对 906 采集板有效;)

操作显示图例如上图图 5.5 特大画面 (以下用 T 表示) 及下图 (A~E) 6 幅图所显示



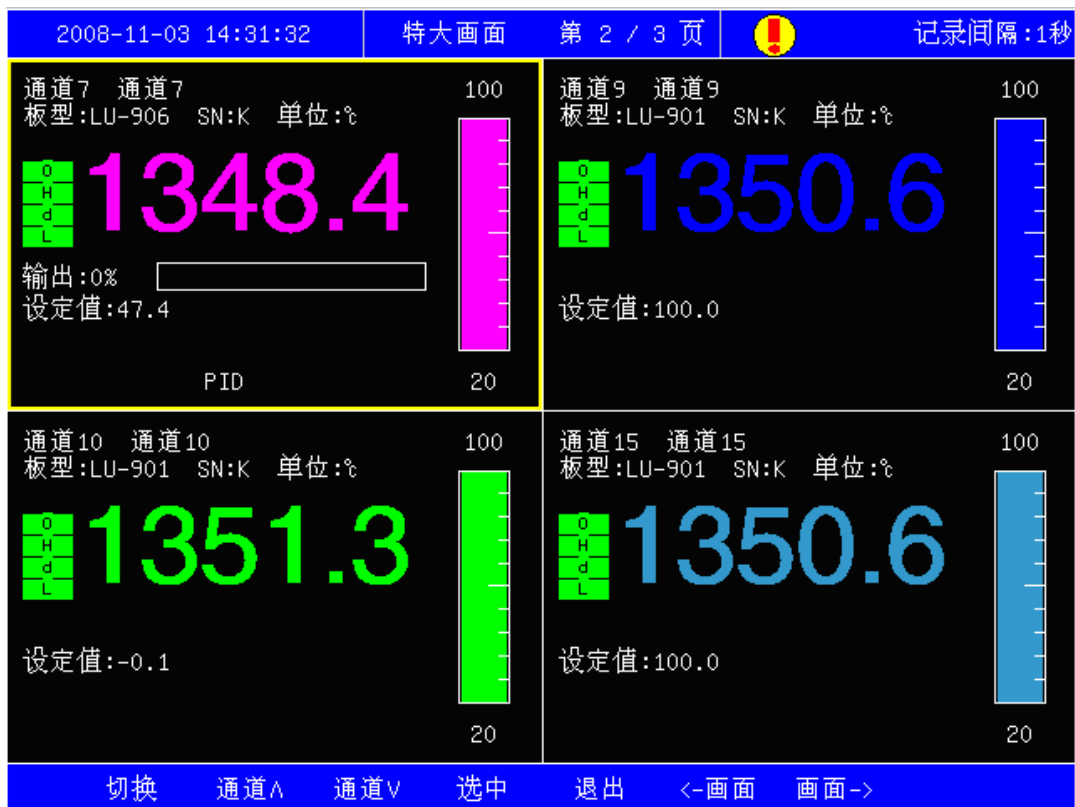


图 5.6 (A)

在该画面中：

- ◆ 选择键：选择要求修改通道(同一页面四个通道循环选择,其中黄色边框表示为选中)；
- ◆ 缩放键：首先按一次进入选择修改选项(如图 B 或 D 所示)，再按一次进入所选项的参数修改模式(如图 C 或 E 所示)；
- ◆ 上升键/下降键：显示上/下四个通道；
- ◆ 显示键：退出修改参数/选项模式，此处黄色边框取消，即退出修改操作。

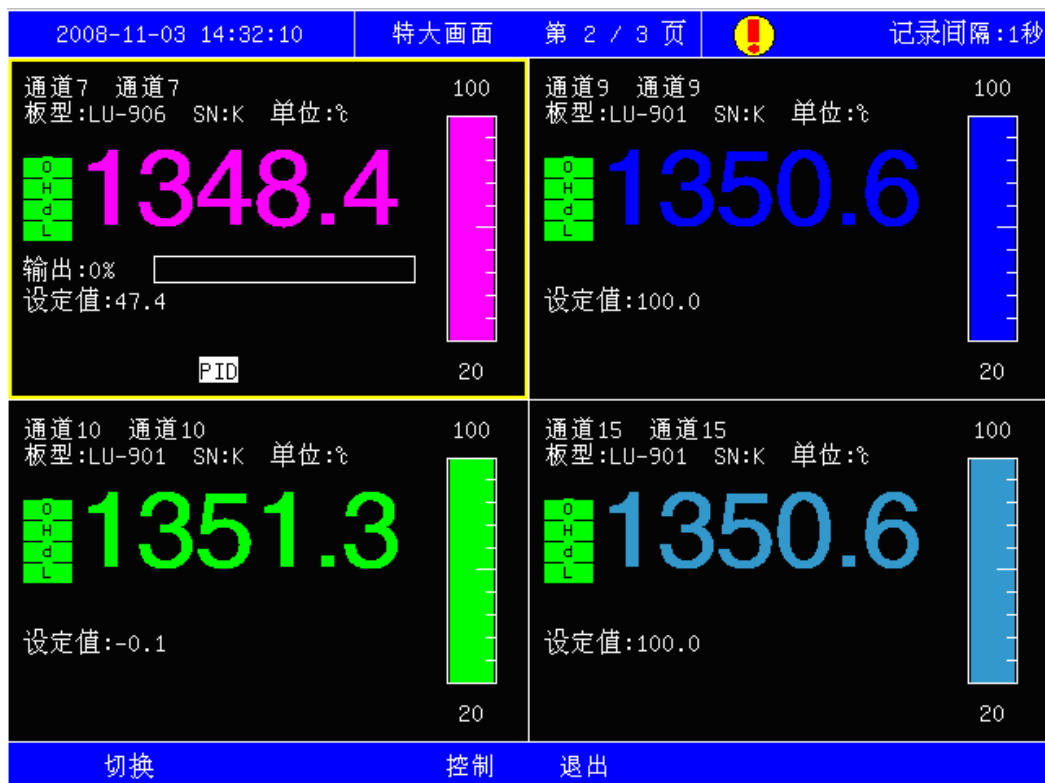


图 5.7(B)

在该画面中：

- ◆ 缩放键：进入所选项的参数修改模式(如图 C 所示)；
- ◆ 选择键：选择要求修改选项(设定值/Free 字体为黑色，背景为白色，选择键对其切换操作如图 B、D 所示)；
- ◆ 显示键：退出修改参数/选项模式，此时字体的白色背景取消，即退出选项操作，返回到图 A 所示。

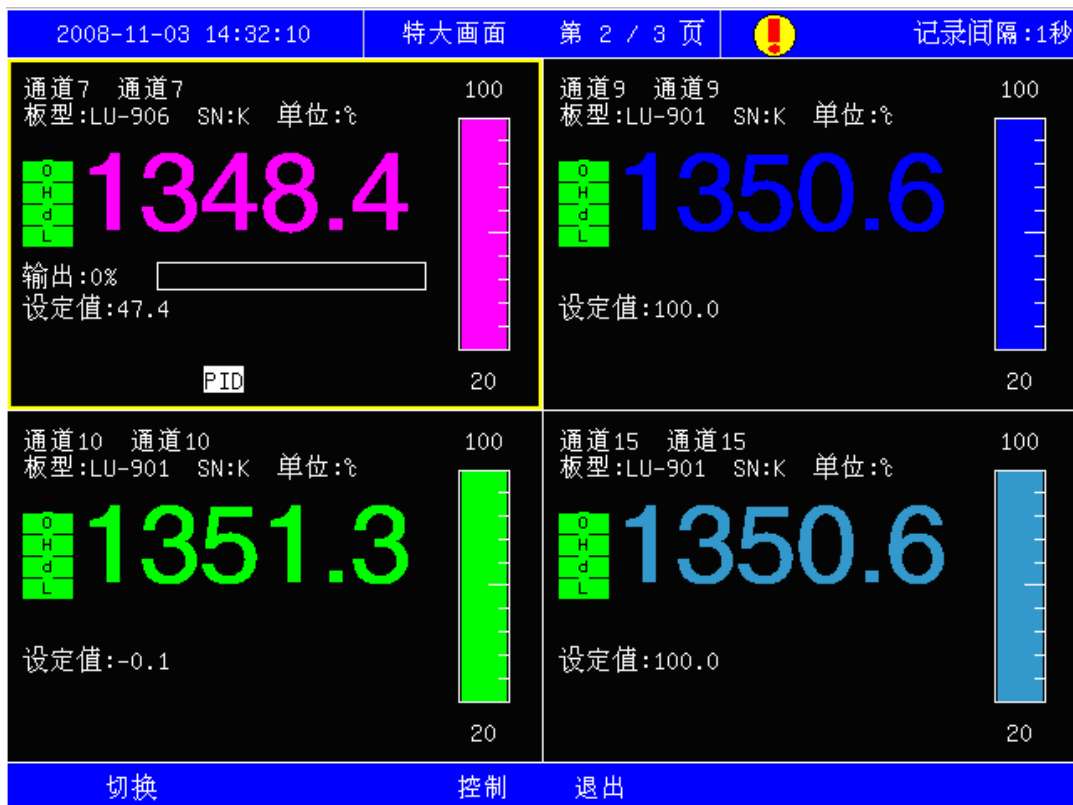


图 5.8(C)

在该画面中：

- ◆ 上升键：修改 Free 参数，Free 模式有手动、位式、自动等模式供选择；
- ◆ 下降键：修改 Free 参数，Free 模式有手动、位式、自动等模式供选择；
- ◆ 显示键：退出修改参数修改模式，此处红色“Free”字体变为黑色，即退出修改参数操作，返回到图 B 所显示。

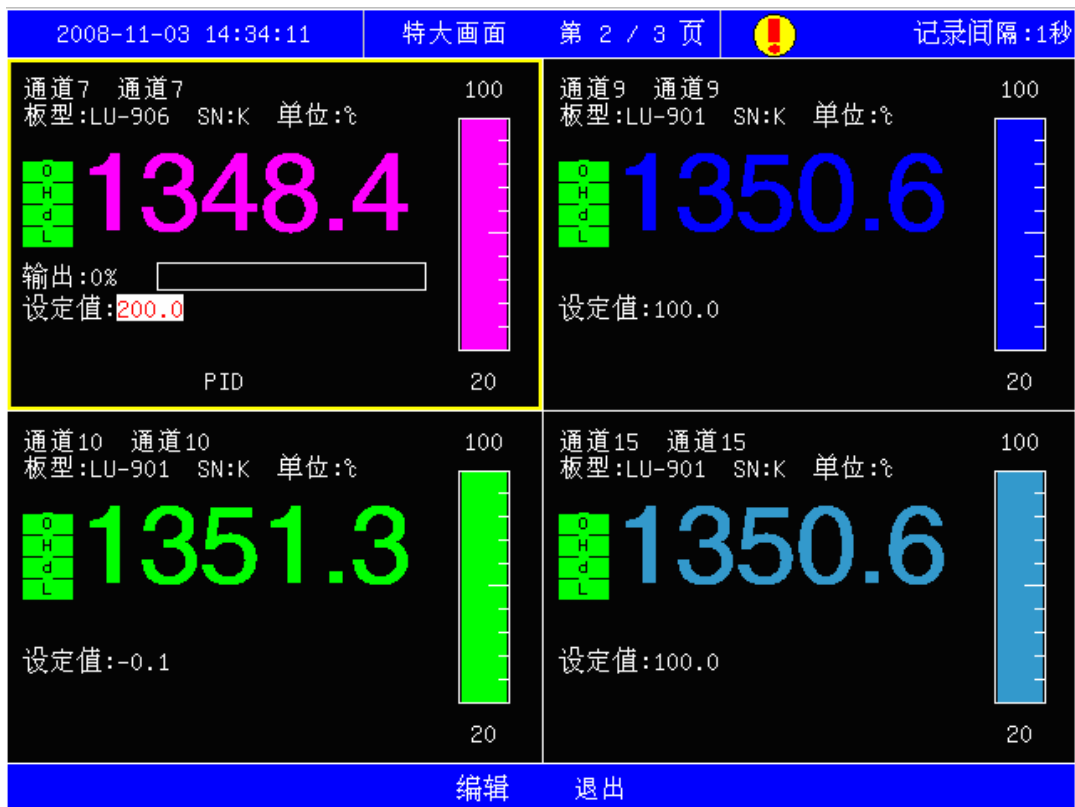


图 5.9 (D)

在该画面中:

- ◆ 缩放键: 进入所选项的参数修改模式(如图 E 所示);
- ◆ 选择键: 选择要求修改选项(设定值/Free 字体为黑色, 背景为白色,选择键对其切换操作如图 B、D 所示);
- ◆ 显示键: 退出修改参数/选项模式, 此时字体的白色背景取消, 即退出选项操作, 返回到图 A 所示。

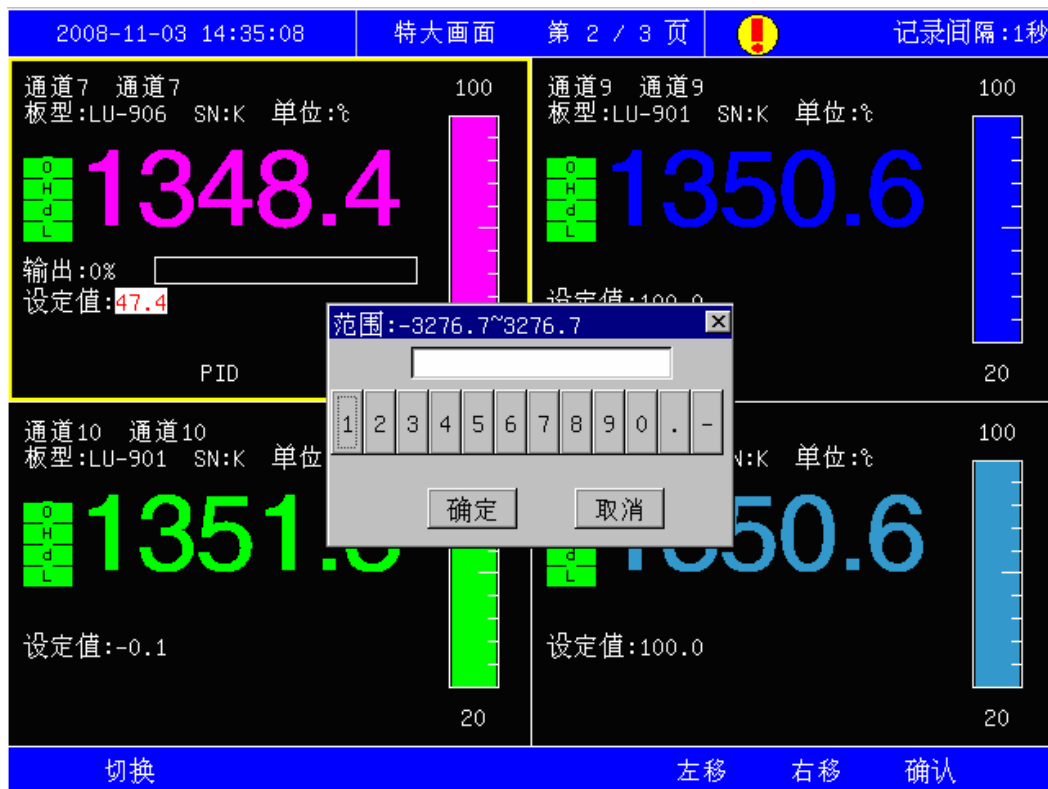


图 5.10(E)

在该画面中：

- ◆ 左移键：在数据筐中向左移动选择数值；
- ◆ 右移键：在数据筐中向右移动选择数值；
- ◆ 确认键：在左右移动好数值后，确认数值，将数值写入白色筐条中；
- ◆ 选择键：对“数值条”、“确定”及“”取消“三者进行相互切换操作。

## 5.八通道棒图画面

### 5.1 功能介绍

如图 5.11 所示，在这个画面里，一屏同时显示 8 个通道的数据和棒图，画面内容介绍如下：

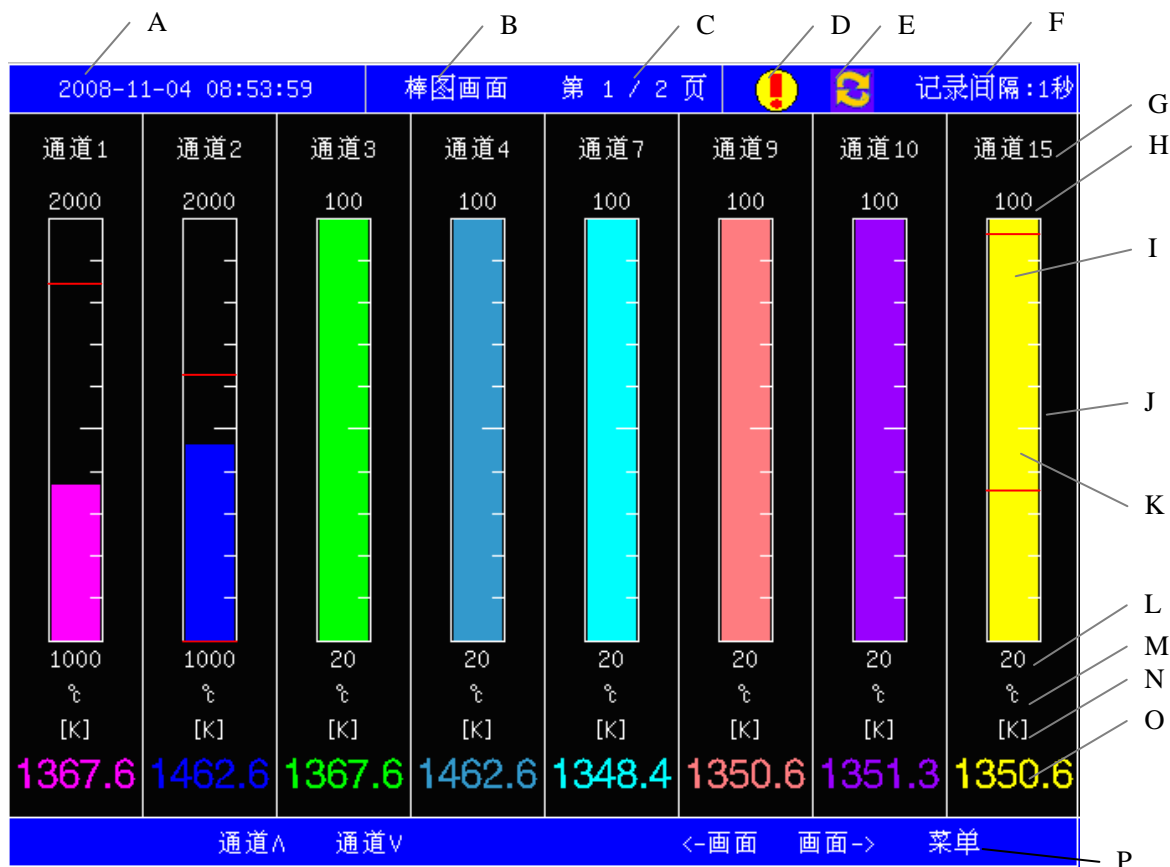



图 5.11 棒图画面

- A: 当前时间，显示格式：“年-月-日 时：分：秒”；
- B: 当前显示画面的方式；
- C: 当前页码与总页码；
- D: 报警指示灯，有报警时，出现该指示灯；
- E: 循环显示通道标志处（注：当菜单栏“自动翻页”前面打钩，此处显示图标“”时，每隔 5 秒，自动循环切换显示通道）；
- F: 记录间隔，采集和保存数据的时间间隔；
- G: 通道号：显示通道位号,与采集板的插槽位置有关；
- H: 显示数据的上限，数据显示百分比时对应 100%的数据值；
- I: 棒图：显示该通道的棒图幅值；
- J: 棒图标尺：指示出棒图中 0%、10%、20%、30%、40%、50%、60%、70%、80%、90%、100%尺度的相对位置；
- K: 报警指示：从上到下分别有上限报警线、下限报警线；

- L: 显示数据的下限, 数据显示百分比时对应 0% 的数据值;
- M: 单位, 显示该通道数据的工程单位;
- N: 通道类型 (SN 输入类型), 表示显示该通道的输入信号类型, 如 K 表示 K 型热电偶输入;
- O: 数字显示, 显示该通道的工程量数据;
- P: 操作提示, 在各种状态下显示按钮的作用;

## 5.2 操作

在该画面中,

- ◆ 左移键—转到特大画面
- ◆ 右移键—转到棒图总貌画面
- ◆ 上升键—显示上八个通道
- ◆ 下降键—显示下八个通道
- ◆ 确认键—弹出菜单

## 6. 棒图总貌画面

### 6.1 功能介绍

如图 5.12 所示, 在这个画面里, 一屏同时显示所有通道的数据和棒图, 画面内容介绍如下:

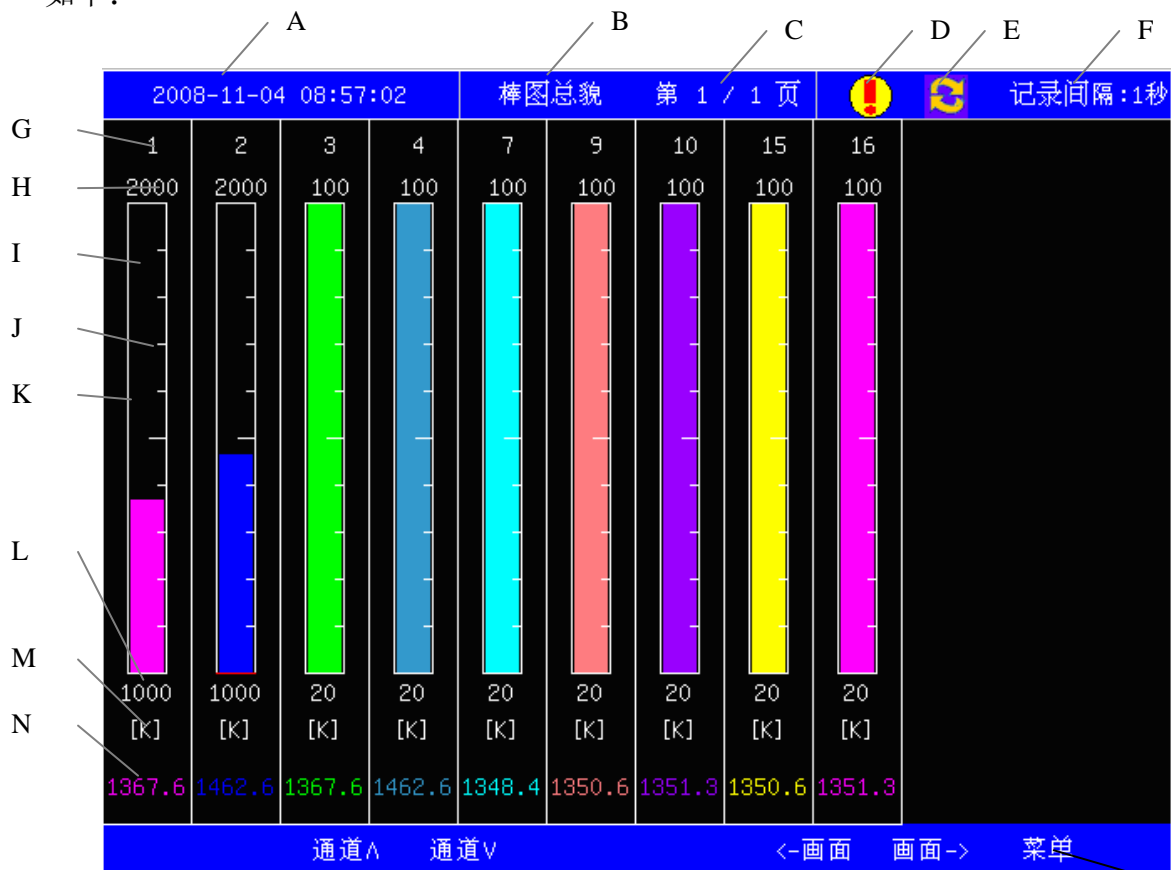



图 5.12 棒图总貌画面

- A: 当前时间, 表示“年-月-日 时:分:秒”;
- B: 当前显示画面的方式;
- C: 当前页码与总页码;
- D: 报警指示灯, 有报警时, 出现该指示灯;
- E: 循环显示通道标志处 (注: 当菜单栏“自动翻页”前面打钩, 此处显示图标“”时, 每隔



5 秒，自动切换循环显示通道；)

F: 记录间隔，采集和保存数据的时间间隔；

G: 通道号：显示通道位号,与采集板的插槽位置有关；

H: 显示数据的上限，数据显示百分比时对应 100%的数据值；

I: 棒图：显示该通道的棒图幅值；

J: 棒图标尺：指示出棒图中 0%、10%、20%、30%、40%、50%、60%、70%、80%、90%、100% 尺度的相对位置；

K: 报警指示：从上到下分别有上限报警线、下限报警线；

L: 显示数据的下限，数据显示百分比时对应 0%的数据值；

M: 通道类型，表示显示该通道的输入信号类型，如 K 表示 K 型热电偶输入；

N: 数字显示，显示该通道的工程量数据；

O: 操作提示，在各种状态下显示按钮的作用；

## 6.2 操作

在该画面中，

- ◆ 左移键—转到棒图画面
- ◆ 右移键—转到曲线画面
- ◆ 上升键—显示上八个通道
- ◆ 下降键—显示下八个通道
- ◆ 确认键—弹出菜单

## 7.实时曲线画面

### 7.1 功能介绍

如图 5.13 所示，在这个画面里，同时显示 8 个通道的实时数据和曲线，画面内容介绍如下：

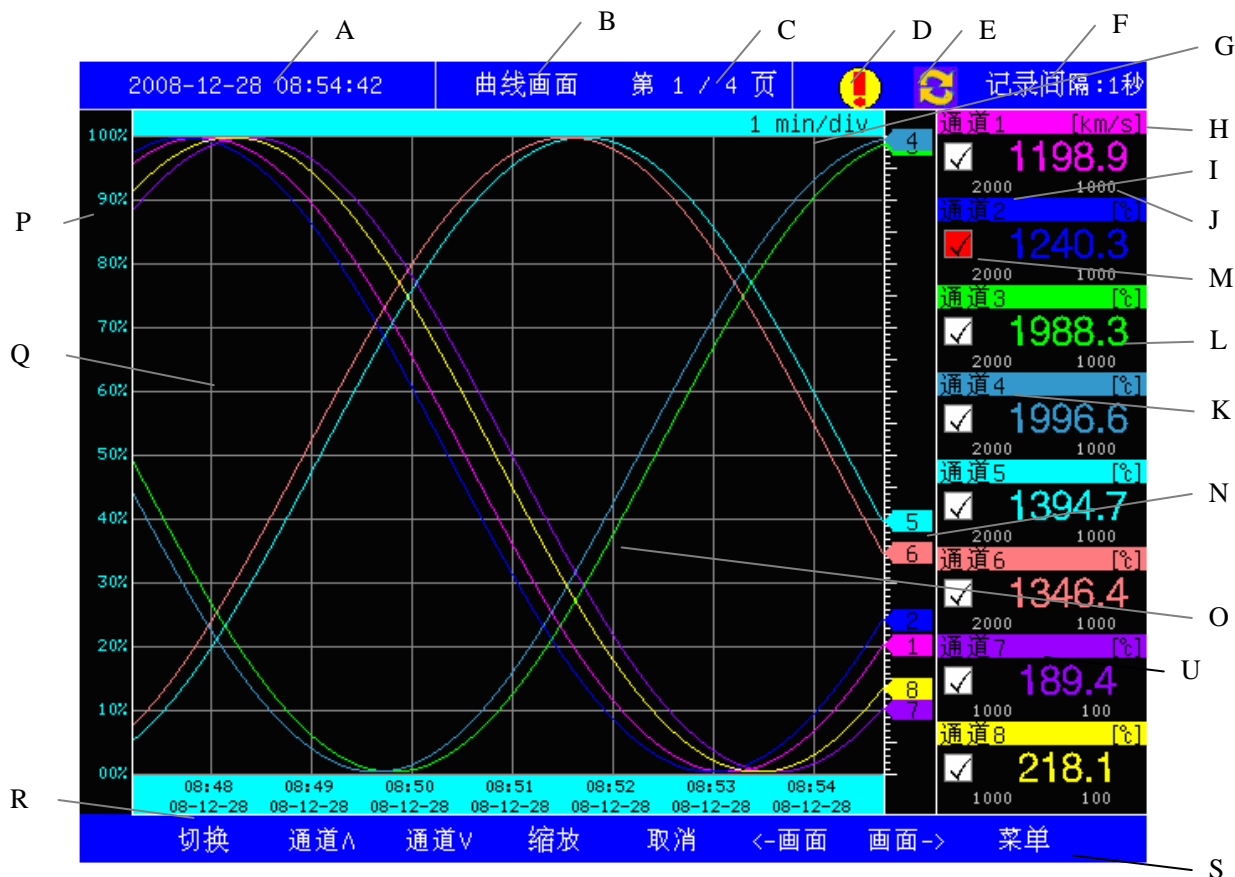



图 5.13 实时曲线画面

- A: 当前时间, 显示格式: “年-月-日 时:分:秒”;
- B: 当前显示画面的方式;
- C: 当前页码与总页码;
- D: 报警指示灯, 有报警时, 出现该指示灯;
- E: 循环显示通道标志处(注: 当菜单栏“自动翻页”前面打钩, 此处显示图标“”时, 每隔5秒, 自动切换循环显示通道;)
- F: 记录间隔, 采集和保存数据的时间间隔;
- G: min/div: 分钟/格; 通过缩放键可以改变其时间。即想在一个画面看到更长跨度的历史曲线, 可通过缩放键实现。
- H: 通道类型, 表示显示该通道的输入信号类型, 如 K 表示 K 型热电偶输入;
- I: 显示数据的上限, 数据显示百分比时对应 100% 的数据值;
- J: 显示数据的下限, 数据显示百分比时对应 0% 的数据值;
- K: 通道号: 显示通道位号, 与采集板的插槽位置有关;
- L: 数字显示, 显示该通道的工程量数据, 当数据为灰色时表示该通道未使用;
- M: 曲线显示选择: 当光标选择在当前通道时, 颜色变红, 按“选择”键轮回选择通道。当“√”出现时显示该通道曲线, 否则不显示该通道曲线, 按“显示”键选择是否显示该曲线;
- N: 通道标签: 指示该条曲线的通道号;
- O: 曲线: 显示通道的曲线;
- P: 曲线标尺: 指示出曲线中 0%、10%、20%、30%、40%、50%、60%、70%、80%、90%、100% 尺度的相对位置;
- Q: 曲线网格: 横格线表示量程百分比分格, 每格为 10% 量程; 纵格线表示显示曲线的时间分格, 每格为 60 个时间点, 会随时间自动移动;
- R: 时标: 显示本时标上方纵格线对应的时间: “时:分”和“年-月-日”, 会随曲线一起移动;
- S: 操作提示, 在各种状态下显示按钮的作用(其中按缩放键, 即可对实时曲线进行相应的缩放, 如图 5.14);

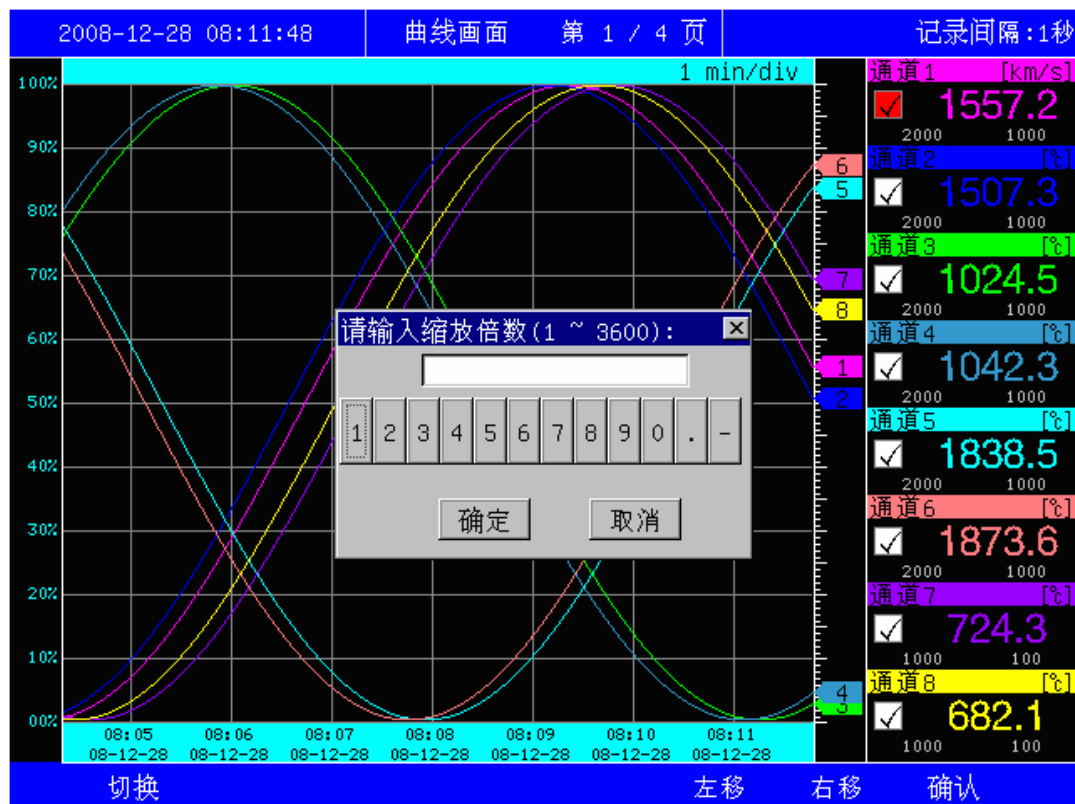


图 5.14 实时曲线缩放画面

## 7.2 操作

在该画面中，

- ◆ 左移键—转到棒图总貌
- ◆ 右移键—转到总貌画面
- ◆ 上升键—显示上八个通道
- ◆ 下降键—显示下八个通道
- ◆ 转换键—选择某一通道
- ◆ 显示键—显示或隐藏选中的通道
- ◆ 确认键—弹出菜单

## 8.历史曲线画面

### 8.1 功能介绍

如图 5.15 所示，在这个画面里，同时显示 8 个通道的历史数据和曲线，画面内容介绍如下：

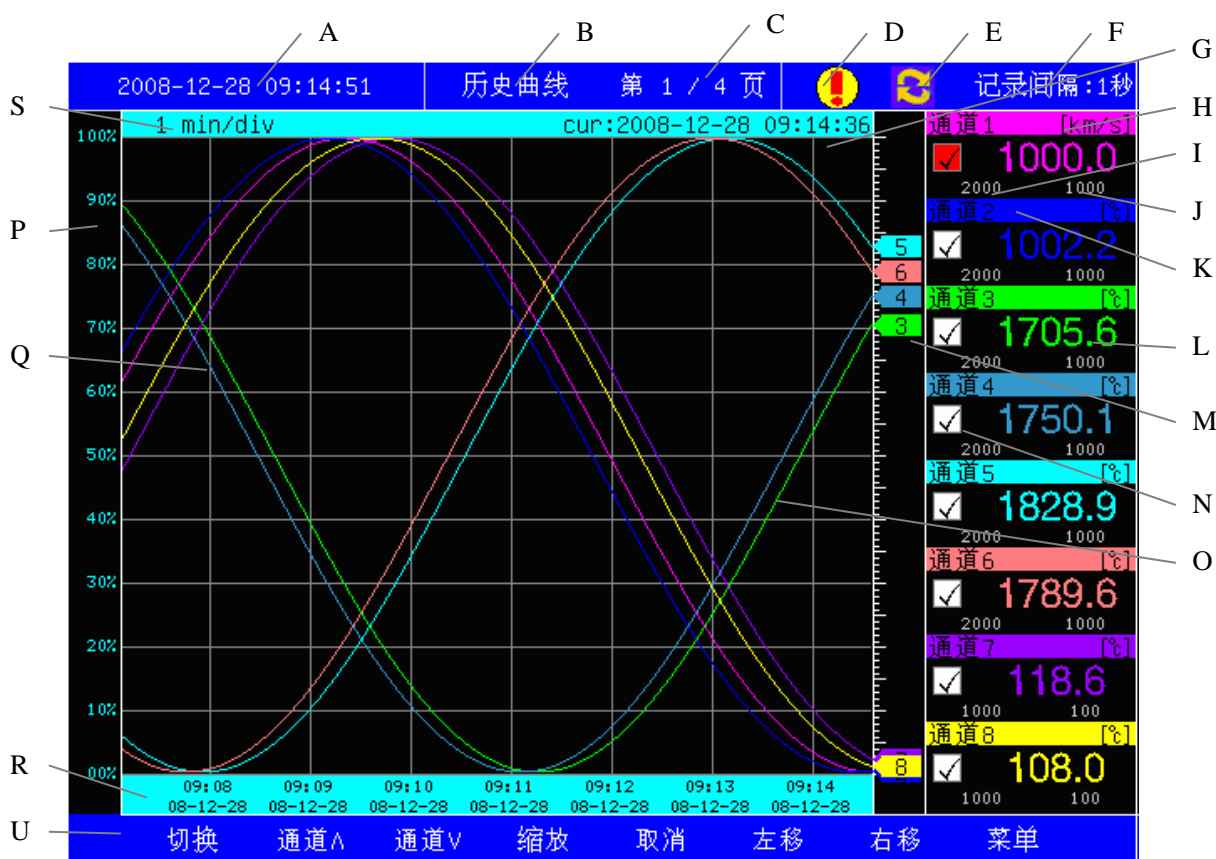


图 5.15 历史曲线画面

- A: 当前时间，显示格式：“年-月-日 时:分:秒”；
- B: 当前显示画面的方式；
- C: 报警指示灯，有报警时，出现该指示灯；
- D: 循环显示标志：每隔 5 秒，自动切换循环显示通道；
- E: 循环显示通道标志处；
- F: 记录间隔，采集和保存数据的时间间隔；
- G: 当前数据的时间（曲线的最右侧的点，其对应的数据值显示在右侧边框里）
- H: 通道类型，表示显示该通道的输入信号类型，如 K 表示 K 型热电偶输入；

- I: 显示数据的上限, 数据显示百分比时对应 100% 的数据值;
- J: 显示数据的下限, 数据显示百分比时对应 0% 的数据值;
- K: 通道号: 显示通道位号, 与采集板的插槽位置有关;
- L: 数字显示, 显示该通道的工程量数据, 当数据为灰色时表示该通道未使用;
- M: 通道标签: 指示该条曲线的通道号;
- N: 曲线显示选择: 当光标选择在当前通道时, 颜色变红, 按“选择”键轮回选择通道。当“√”出现时显示该通道曲线, 否则不显示该通道曲线, 按“显示”键选择是否显示该曲线;
- O: 曲线: 显示通道的曲线;
- P: 曲线标尺: 指示出曲线中 0%、10%、20%、30%、40%、50%、60%、70%、80%、90%、100% 尺度的相对位置;
- Q: 曲线网格: 横格线表示量程百分比分格, 每格为 10% 量程; 纵格线表示显示曲线的时间分格, 每格为 60 个时间点, 会随时间自动移动;
- R: 时标: 显示本时标上方纵格线对应的时间: “时: 分”和“年-月-日”, 会随曲线一起移动;
- S: min/div: 分钟/格; 通过缩放键可以改变其时间;
- U: 操作提示, 在各种状态下显示按钮的作用;

## 8.2 操作

在该画面中,

- ◆ 左移键—回放较旧的历史数据
- ◆ 右移键—回放较新的历史数据
- ◆ 上升键—显示上八个通道
- ◆ 下降键—显示下八个通道
- ◆ 转换键—选择某一通道
- ◆ 显示键—显示或隐藏选中的通道
- ◆ 缩放键—压缩显示的曲线
- ◆ 确认键—弹出菜单

## 9. 菜单

### 9.1 功能介绍

如图 5.16 所示, 所有的功能都在如下菜单实现:

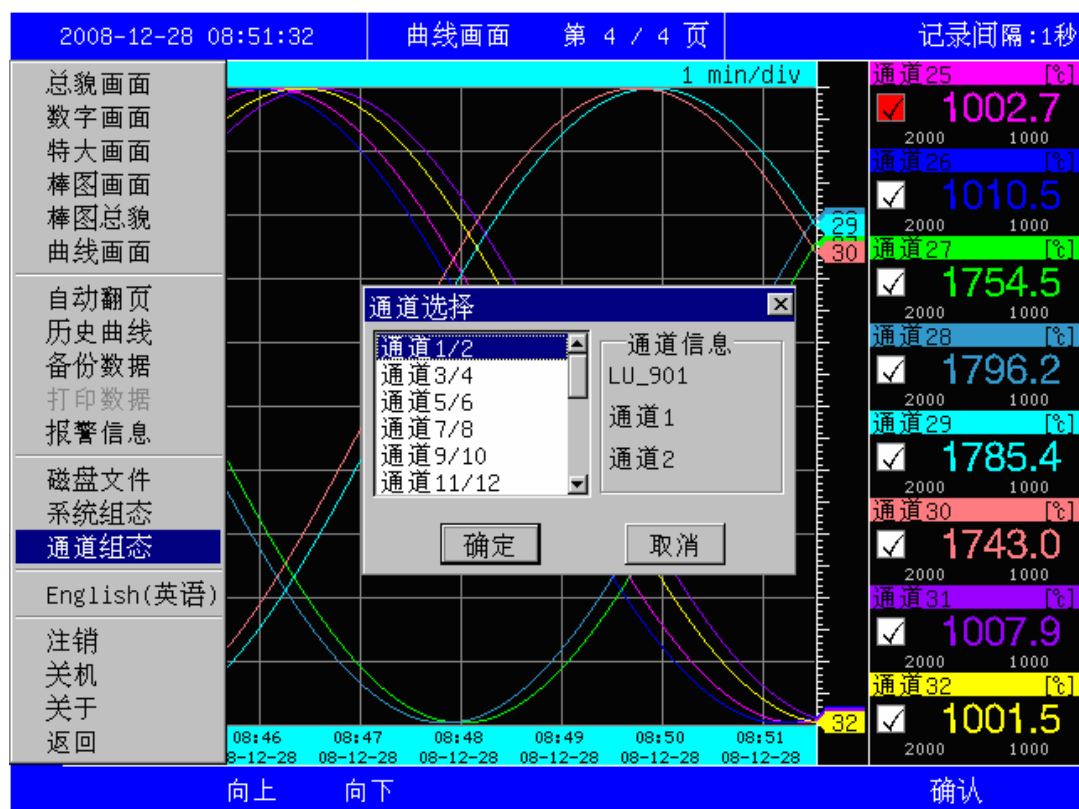


图 5.16 菜单

## 9.2 操作

在该画面中，

- ◆ 上升键—上移一个选项
- ◆ 下降键—下移一个选项
- ◆ 左移键—进入下一层子菜单，只对有左三角选项有效
- ◆ 右移键—退出子菜单
- ◆ 确认键—运行该菜单或进下一层子菜单

说明：打印数据只在历史数据界面时有效。

## 10. 登陆画面

### 10.1 功能介绍

如图 5.17 所示，只有登陆后才能修改系统组态和通道组态，否则只能查看。对于磁盘文件，只有在登陆后才能查看。

注：初始出厂密码为“000”。

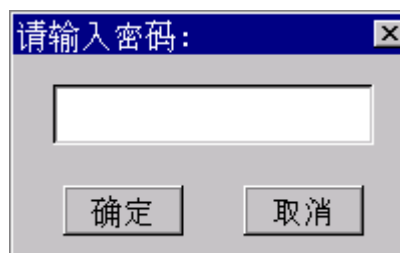


图 5.17 登陆画面

## 10.2操作

在该画面中，

- ◆ 选择键—循环选择输入对象
- ◆ 缩放键—调出数字输入框，用于输入密码
- ◆ 确认键—运行按钮的功能
- ◆ “确定”按钮—以输入的密码登陆
- ◆ “取消”按钮—不登陆，退出

## 11.数字输入框

### 11.1功能介绍

如图 5.18 所示，输入数字 0-9 和-。



图 5.18 数字输入框

### 11.2操作

在该画面中，

- ◆ 选择键—循环选择输入对象
- ◆ 左移键—向左移动输入焦点
- ◆ 右移键—向右移动输入焦点
- ◆ 确认键—输入数字或运行按钮的功能
- ◆ “确定”按钮—接收已输入的数字，退出
- ◆ “取消”按钮—放弃已输入的数字，退出

## 12.汉字输入框

### 12.1功能介绍

如图 5.19 所示，输入框内显示的数字和汉字。

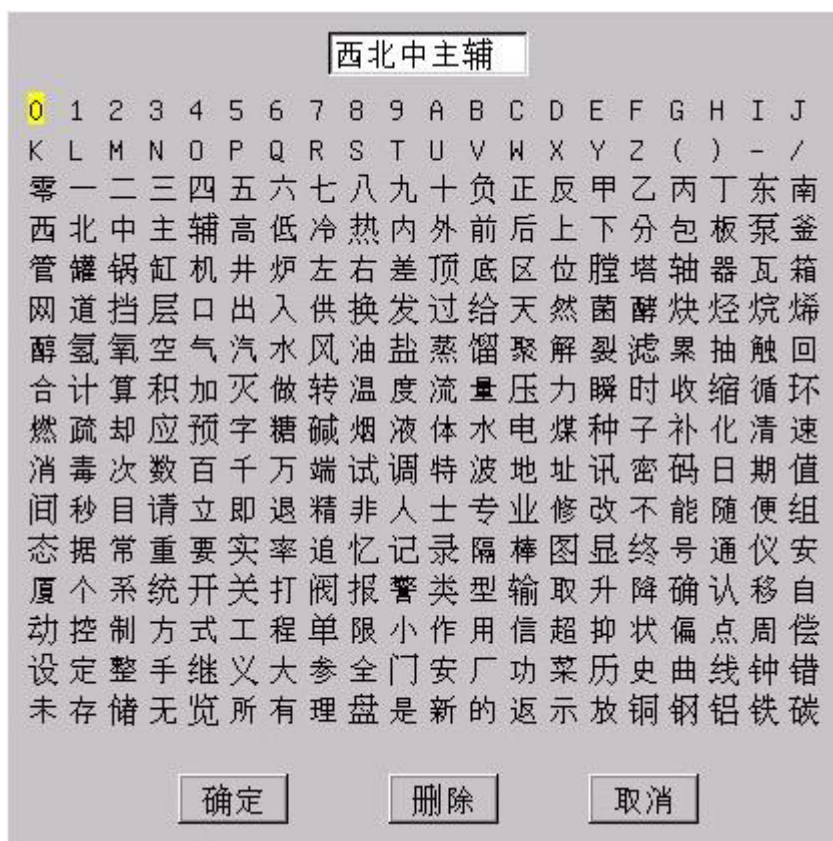


图 5.19 汉字输入框

## 12.2 操作

在该画面中，

- ◆ 选择键—循环选择输入对象
- ◆ 左移键—向左移动输入焦点
- ◆ 右移键—向右移动输入焦点
- ◆ 上升键—向上移动输入焦点
- ◆ 下降键—向下移动输入焦点
- ◆ 确认键—输入选中的字或运行按钮的功能
- ◆ “确定”按钮—接收已输入的字，退出
- ◆ “取消”按钮—放弃已输入的字，退出

汉字输入,系统最多输入 5 个汉字或 10 个字符;出厂时,系统提供了 280 个汉字及 40 个字符,若以上无用户所需汉字,用户可提供,设置所须汉字.

## 13.报警信息一览

### 13.1 功能介绍

如图 5.20 所示,显示所有的报警记录,最多记录最近的五百条;可对其删除、清空和备份到 U 盘。

图 5.21,备份报警信息到 U 盘时的文件名,缺省文件名是备份时的日期时间再加上 .alm, 如图的文件名是: 20051208102542.alm。可按缩放键调出数字框输入新的文件名。



图 5.20 报警信息



图 5.21 备份报警信息

## 13.2 操作

在该画面中，

- ◆ 选择键—循环选择输入对象
- ◆ 左移键—向上翻页
- ◆ 右移键—向下翻页
- ◆ 上升键—向上移一条记录
- ◆ 下降键—向下移一条记录
- ◆ 确认键—运行按钮的功能
- ◆ “删除”按钮—删除选中的一条记录
- ◆ “清空”按钮—删除所有的记录
- ◆ “备份”按钮—拷贝所有的报警记录到 U 盘
- ◆ “退出”按钮—退出报警信息框



## 14. 备份历史数据

### 14.1 功能介绍

如图 5.22 所示，可取文件名，选择开始和结束时间。



图 5.22 备份历史数据

A: 文件名。备份历史数据到 U 盘时的文件名，缺省文件名是备份时的日期时间再加上.his，如图的文件名是：20051208102247.his。可按“缩放键”调出数字框输入新的文件名。

B: 开始时间。要备份数据的开始时间点。缺省值是最早的时间。

C: 结束时间。要备份数据的结束时间点。缺省值是最近的时间。

### 14.2 操作

在该画面中，

- ◆ 选择键—循环选择输入对象
- ◆ 缩放键—调出数字框，用于输入新的文件名
- ◆ 左移键—向左移动要修改的日期时间位置
- ◆ 右移键—向右移动要修改的日期时间位置
- ◆ 上升键—增加光标处的日期时间值
- ◆ 下降键—减小光标处的日期时间值
- ◆ 确认键—运行按钮的功能
- ◆ “保存”按钮—开始备份历史数据
- ◆ “退出”按钮—退出

## 15. 查找历史数据

### 15.1 功能介绍

如图 5.23 所示，在历史数据中查找，定位到输入的时间点；当输入时间小于所有历史数据时间时，定位在最早的历史时间；当输入时间大于所有历史数据时间时，定位在最近的历史时间；缺省值是当前时间，会定位在最近的位置。



图 5.23 查找历史数据

## 15.2 操作

在该画面中，

- ◆ 选择键—循环选择输入对象
- ◆ 左移键—向左移动要修改的日期时间位置
- ◆ 右移键—向右移动要修改的日期时间位置
- ◆ 上升键—增加光标处的日期时间时间值
- ◆ 下降键—减小光标处的日期时间时间值
- ◆ 确认键—运行按钮的功能
- ◆ “确定”按钮—进入历史画面，定位在输入的时间上
- ◆ “取消”按钮—退出，不进入历史画面

## 16. 系统组态画面

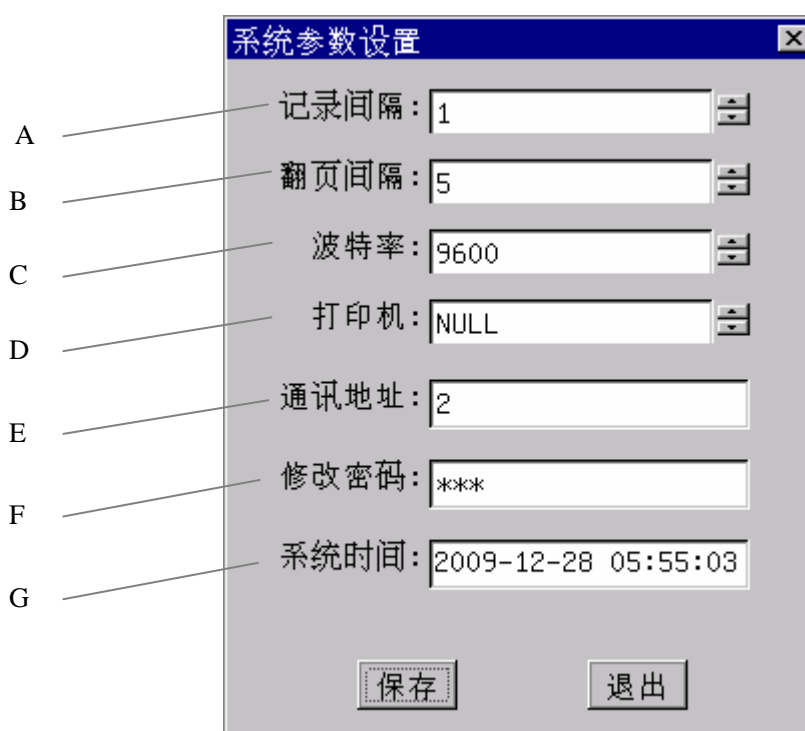


图 5.24 系统组态画面

### 16.1 功能介绍

如图 5.24 所示，可修改记录时间、串口通信的波特率和地址、登陆密码、系统时间等。

- A: 时间间隔。记录历史数据的时间间隔，按“上升键”和“下降键”修改，可选值：1 秒、2 秒、5 秒、10 秒、15 秒、30 秒、60 秒、120 秒、240 秒；
- B: 翻页间隔，数字表示几秒钟翻几页；
- C: 波特率。串口通信的波特率，按“上升键”和“下降键”修改，可选值：1200、2400、4800、9600、19200、38400、57600、115200；
- D: 打印机类型。按“上升键”和“下降键”修改，可选值：HP laser1010、HP deskjst 3840、NULL。
- E: 通信地址。串口通信的地址，按“缩放键”调出数字输入框输入数字；
- F: 修改密码。修改用户登陆时的密码，按“缩放键”调出数字输入框输入数字，可设置最长 12

位的密码。

G: 系统时间。系统运行时的时间, 按“左移键”和“右移键”移动光标, 按“上升键”和“下降键”修改值;

## 16.2 操作

在该画面中,

- ◆ 选择键—循环选择输入对象
- ◆ 左移键—向左移动要修改的日期时间位置
- ◆ 右移键—向右移动要修改的日期时间位置
- ◆ 上升键—增加数值
- ◆ 下降键—减小数值
- ◆ 缩放键—调出数字输入框
- ◆ 确认键—运行按钮的功能
- ◆ “保存”按钮—保存修改过的组态
- ◆ “退出”按钮—退出系统组态

## 17.磁盘文件

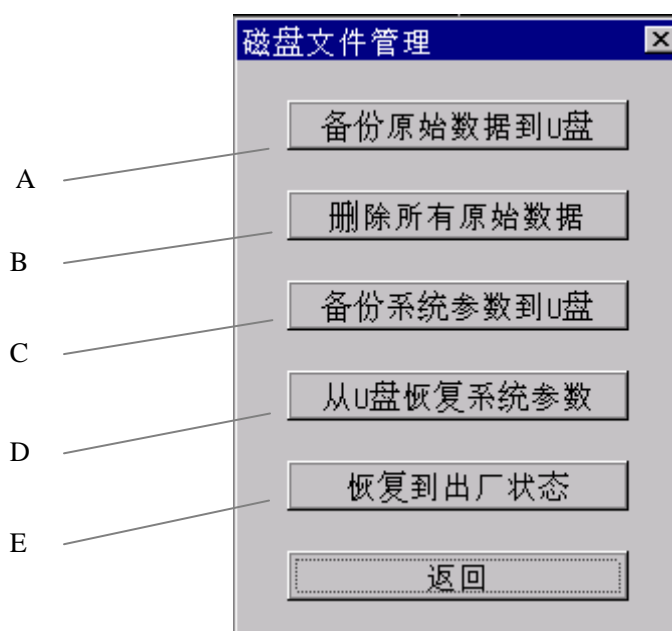


图 5.25 磁盘文件

### 17.1 功能介绍

- A: 当历史数据异常, 且无法使用菜单中“备份数据”来备份历史数据时, 可以使用该功能把记录在磁盘里的原始历史数据文件拷贝到 U 盘中, 用上位机软件尝试恢复数据;
- B: 删除记录在磁盘中的原始历史数据文件;
- C: 把用户设置的系统参数备份到 U 盘, 例如通道别名, 通道单位, 波特率, 显示上下限等;
- D: 把备份到 U 盘里的系统参数 (通过步骤 C 备份的) 恢复到系统中;
- E: 恢复到出厂状态, 系统将格式化记录卡, 所有历史数据和用户设置清空, 在系统重启后, 可以通过步骤 D 恢复以前的系统设置。

## 17.2 操作

在该画面中，

- ◆ 上升键—光标上移；
- ◆ 下降键—光标下移；
- ◆ 确认键—进入光标选中的项目。

## 18.通道组态画面

### 18.1功能介绍

#### 18.1.1 LU-901 通道组态画面

如图 5.26 所示，在这个画面里含有两个通道的组态，除 Fil 和 cP 共用外，其它都不同，左边是前个通道组态，右边是后个通道组态。

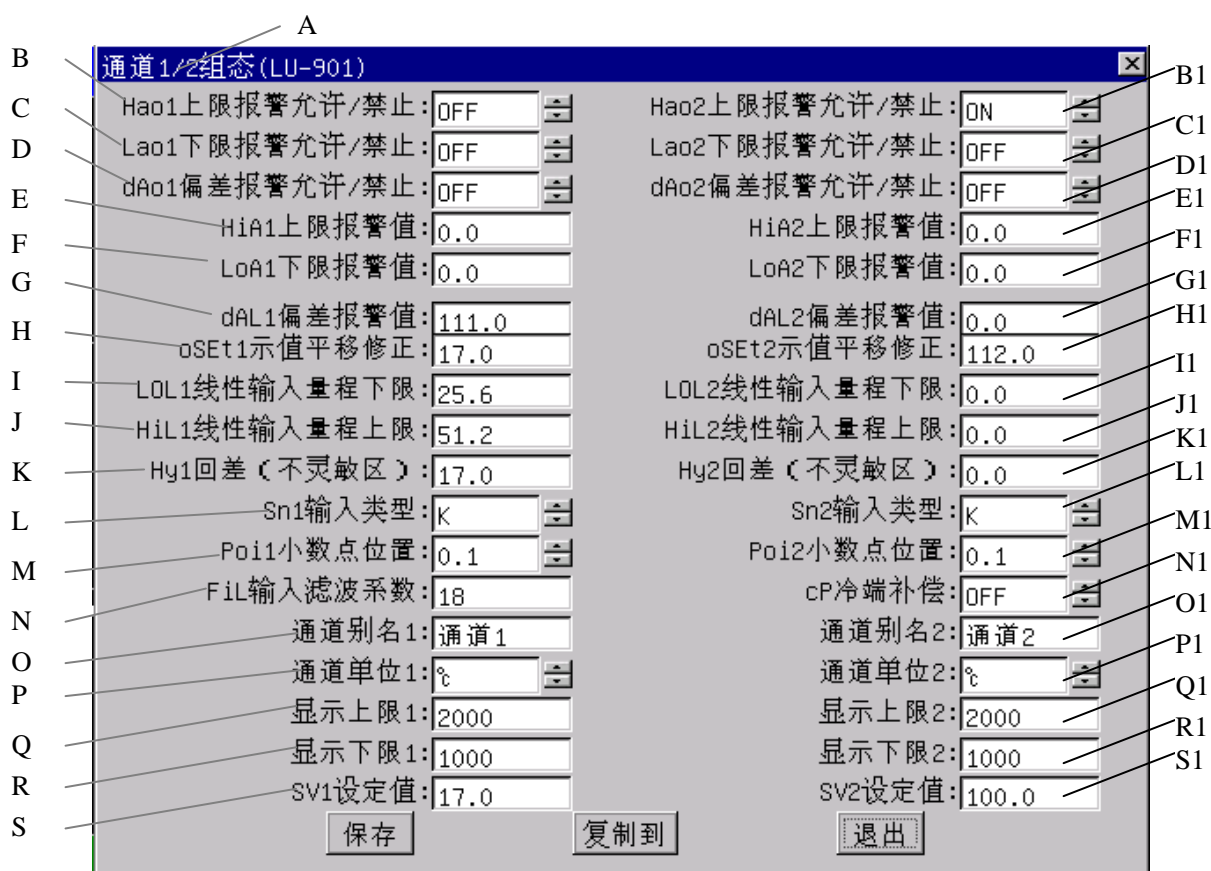


图 5.26 901 通道组态画面

- A: 显示通道号及板类型，其中 901 板显示两个通道，通道 X/ (X+1) 中 B~S 为通道 X 组态参数，B1~S1 为通道 X+1，其中 X 为奇数；
- B、B1: Hao 上限报警允许/禁止，设定值: OFF/ON，OFF 禁止修改参数；ON 允许修改参数；
- C、C1: Lao 下限报警允许/禁止，设定值: OFF/ON，OFF 禁止修改参数；ON 允许修改参数；
- D、D1: dAo 偏差报警允许/禁止，设定值: OFF/ON，OFF 禁止正偏差报警；ON 允许修改参数；
- E、E1: HiA 上限报警值，该通道输入信号的测量上限值,设置范围为-9999~19999；
- F、F1: LoA 下限报警值，该通道输入信号的测量下限值,设置范围为-9999~19999；
- G、G1: dAL 偏差报警值，通道输入信号的偏差测量值，设置范围为-9999~19999；
- H、H1: oSEt 示值平移修正，通道输入信号显示值的修正，修正测量结果，  
测量值的显示值=测量值+修正值，设置范围-9999~19999；
- I、I1: LOL 线性输入量程下限，该通道线性输入信号的测量下限值,设置范围为-9999~19999，非

线性输入时无意义；

J、J1: HiL 线性输入量程上限, 该通道线性输入信号的测量上限值, 设置范围为-9999~19999, 非线性输入时无意义；

K、K1: Hy 回差 (不灵敏区), 位式控制时有效, 设置范围 0~25.5；

L、L1: Sn 采集板输入信号类型, 设置值有: 0~10mADC、0~5VDC、1~5VDC、4~20mADC、热电偶 (B、E、J、K、S、T、Wre325、N)、热电阻 (Pt100、Cu50、Cu100)；

M、M1: Poi 小数点位置, 设定值、报警数据、修正值、量程等数值的小数点位置。热电阻和热电偶输入时小数位置固定十位；电流和电压输入时, 可根据需要设置为: 千位、百位、十位、个位；

N: FiL 输入滤波系数, 输入滤波系统, 当值为 0 时, 无滤波作用, 设置范围 0~100；

N1: CP 冷端补偿, 设定值: OFF/ON, OFF: 冷端补偿, ON: 冷端自动补偿；无设定当输入类型为热电偶时, 需要仪表自动冷端补偿时, 可打开冷端补偿；

O、O1: 通道别名, 修改/显示通道名称；

P、P1: 通道单位, 供选择的工程单位有: °C、%、m<sup>3</sup>/h、Km<sup>3</sup>/h、Kg/h、t/h、r/min、KPa、MPa、Pa、mm、PH、Hz、KHz、mA、A、KA、mV、V、KV、W、KW、KWh、V.A、KV.A、mL、L、g、Kg、L/S、ppm 等；

Q、Q1: 显示上限, 数据显示百分比时对应 100% 的数据值；

R、R1: 显示下限, 数据显示百分比时对应 0% 的数据值；

S、S1: SV 设定值, 控制设备希望达到的预期值, 设置范围-9999~19999。当板为外给定功能时, 此值设定无效。设定值由外部信号输入, 外给定的上下限与量程的上下限相同, 可在通道组态的“设定值方式”选项设置；

### 18.1.2 LU-906 通道组态画面

如图 5.27 所示, 在这个画面里含有两个通道的组态

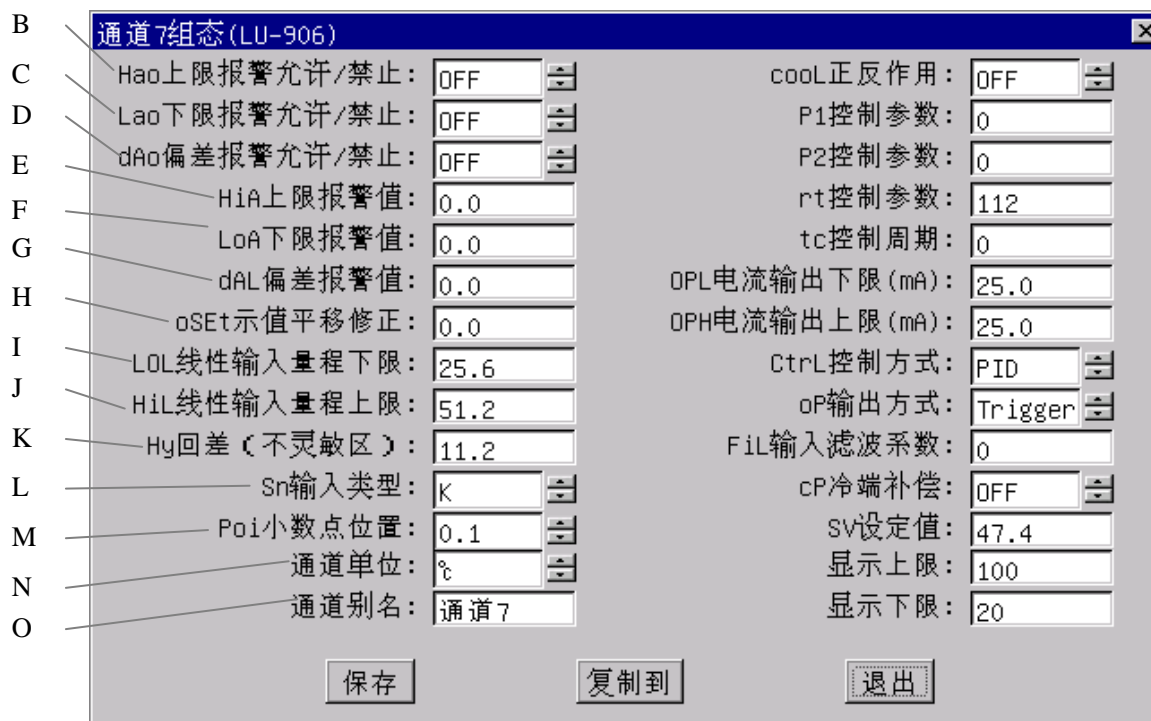


图 5.27 906 通道组态画面

A: 显示通道组态及采集板类型, 上图显示的为 906 板；

B: Hao 上限报警允许/禁止, 设定值: OFF/ON, OFF 禁止修改参数；ON 允许修改参数；

C: Lao 下限报警允许/禁止, 设定值: OFF/ON, OFF 禁止修改参数；ON 允许修改参数；

D: dAo 偏差报警允许/禁止, 设定值: OFF/ON, OFF 禁止正偏差报警；ON 允许修改参数；

- E: HiA 上限报警值, 该通道输入信号的测量上限值, 设置范围为-9999~19999, 在 Hao 参数设定为 on 时有效;
- F: HoA 下限报警值, 该通道输入信号的测量下限值, 设置范围为-9999~19999, 在 Lao 参数设定为 on 时有效;
- G: dAL 偏差报警值, 通道输入信号的偏差测量值, 设置范围为 0~19999, 在 dAL 参数设定为 on 时有效;
- H: oSEt 示值平移修正, 通道输入信号显示值的修正, 修正测量结果, 测量值的显示值=测量值+修正值, 设置范围-9999~19999;
- I: LOL 线性输入量程下限, 该通道线性输入信号的测量下限值, 设置范围为-9999~19999, 非线性输入时无意义, 变送输出下限;
- J: HiL 线性输入量程上限, 该通道线性输入信号的测量上限值, 设置范围为-9999~19999, 非线性输入时无意义, 变送输出上限;
- K: Hy 回差 (不灵敏区), 位式控制时有效, 设置范围 0~25.5;
- L: Sn 采集板输入信号类型, 设置值有: 0~10mADC、0~5VDC、1~5VDC、4~20mADC、热电偶 (B、E、J、K、S、T、Wre325、N)、热电阻 (Pt100、Cu50、Cu100);
- M: Poi 小数点位置, 设定值、报警数据、修正值、量程等数值的小数点位置。热电阻和热电偶输入时小数位置固定十位; 电流和电压输入时, 可根据需要设置为: 千位、百位、十位、个位;
- N: 通道单位, 供选择的工程单位有: °C、%、m<sup>3</sup>/h、Km<sup>3</sup>/h、Kg/h、t/h、r/min、KPa、MPa、Pa、mm、PH、Hz、KHz、mA、A、KA、mV、V、KV、W、KW、KWh、V.A、KV.A、mL、L、g、Kg、L/S、ppm 等;
- O: 通道别名, 修改/显示通道名称;
- P: COOL 正反作用, 选择控制方式是作用方向: 正或反。正作用时, 随着测量值的增加, 输出百分值也增加, 一般适用致冷控制场合; 反作用时, 随着测量值的增加, 输出百分值减小, 一般适用于加热控制;
- Q: P1 控制参数, 类似于 PID 控制中的比例参数, 设置范围 0~9999;
- R: P2 控制参数, 类似于 PID 控制中的积分参数, 该值越大, 积分作用越弱, 设置范围 0~9999;
- S: rt 控制参数, 过渡时间, 该值越大, 响应越慢, 设置范围 0~9999;
- T: tc 控制周期, 一般在系统允许的情况下, 该参数值越小控制精度越高。但在使用接触器时, 该参数太小会影响接触器寿命, 线性电流输出时也应适当设置该参数, 以平滑调节输出。设置范围 0~255 秒;
- U: OPL 电流输出下限, 当输出方式为 FREE 方式时, 该参数有效, 以“下限&上限”格式显示, 设置范围 0~25.0, 数值单位为 mA;
- V: OPH 电流输出上限, 当输出方式为 FREE 方式时, 该参数有效, 以“下限&上限”格式显示, 设置范围 0~25.0, 数值单位为 mA;
- W: CTriL 控制方式, 有位式控制、模糊 PID 控制和自整定, 当控制方式设定为自整定时, 在整定结束后控制方式会自动转到模糊 PID 控制方式;
- X: OP 输出方式, 输出控制方式有: 可控硅过零触发输出、继电器开关输出、0~10mA 线性电流输出、4~20mA 线性电流输出和 FREE 等;
- Y: FiL 输入滤波系数, 输入滤波系统, 当值为 0 时, 无滤波作用, 设置范围 0~100;
- Z: CP 冷端补偿, 设定值: OFF/ON, OFF: 冷端补偿, ON: 冷端自动补偿; 无设定当输入类型为热电偶时, 需要仪表自动冷端补偿时, 可打开冷端补偿;
- a: SV 设定值, 控制设备希望达到的预期值, 设置范围-9999~19999。当板为外给定功能时, 此值设定无效。设定值由外部信号输入, 外给定的上下限与量程的上下限相同, 可在通道组态的“设定值方式”选项设置;
- b: 显示上限, 数据显示百分比时对应 100%的数据值;
- c: 显示下限, 数据显示百分比时对应 0%的数据值;

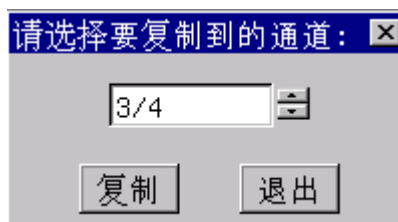


图 5.28 复制通道组态框

## 18.2操作

在该画面中，有两种状态：

### 一. 选择状态

- ◆ 选择键—循环选择输入对象
- ◆ 左/右移键—向左/右移动光标
- ◆ 上/下升键—向上/下移动光标
- ◆ 确认键—运行按钮的功能，或进入修改状态
- ◆ “保存”按钮—保存修改过的组态
- ◆ “复制到”按钮—调出图 5.27，将本画面的两个通道组态复制到别两个通道中
- ◆ “退出”按钮—退出通道组态

### 二. 修改状态

- ◆ 上/下升键—增加/减小数值
- ◆ 缩放键—调出数字输入框或汉字输入框
- ◆ 确认键—退出修改状态

## 六、安装与接线

### 1. 仪表外形尺寸, 安装方法及开孔尺寸

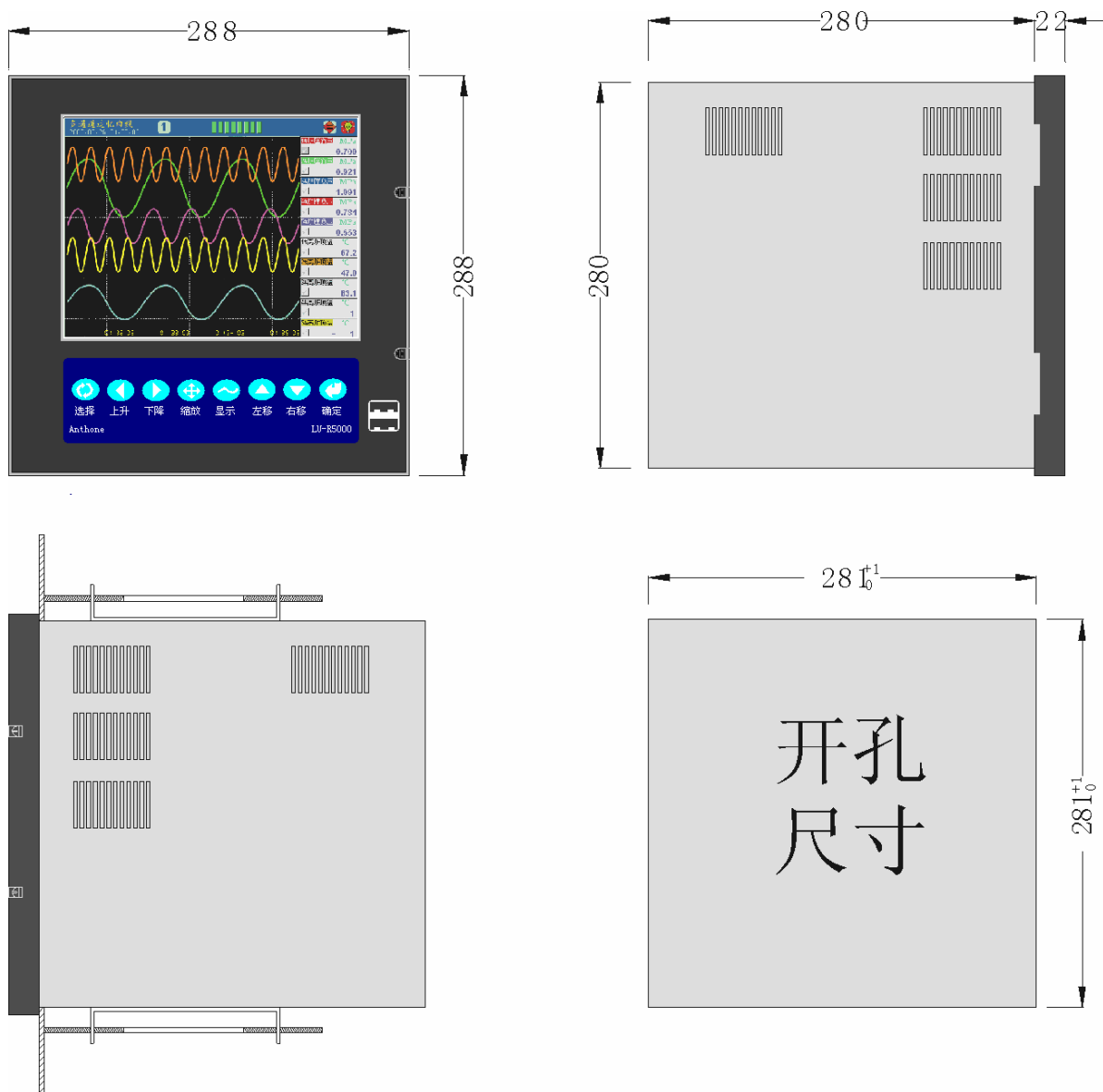


图7.1 仪表外形尺寸, 安装方法及开孔尺寸

本仪表采用全金属外壳, 允许在一定电磁干扰的场合使用。本仪表水平安装在仪表板上。

### 2. 端子

图7.2为LU-R/C5000的仪表主机板接线图和端子图, 本仪表最多可插入8块采集板, 每个采集板相当于两台LU900系列的智能仪表, 每个板的端子排列相同,



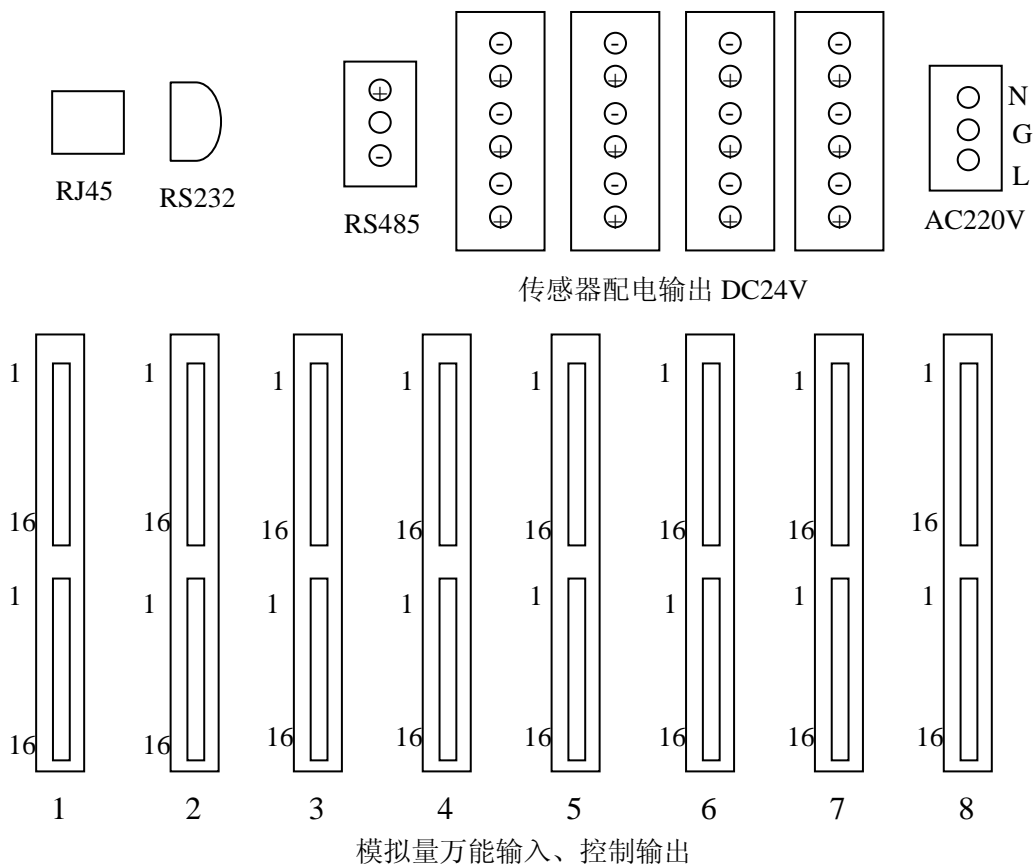


图7.2 主机板端子排列图

### 传感器配电接线

图7.3是LU-R/C5000的配电输出端子，共12路DC24V配电输出，可以提供12个变送器配电。

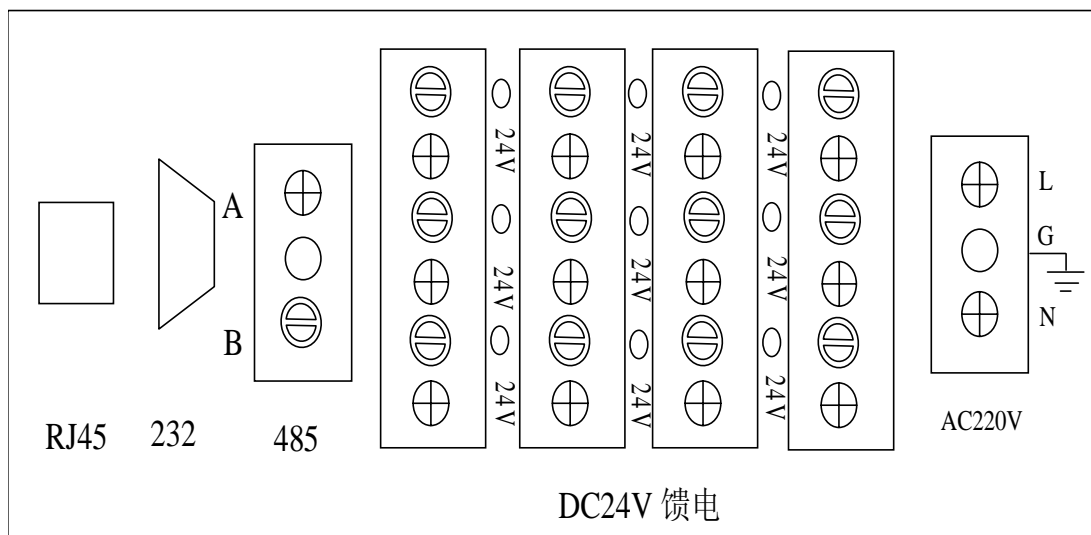


图7.3 传感器配电输出端子

注：此 12 路配电是共地的，一般要得到每一路的单独馈电可以从每个板中单独输出（需要注明加馈电模块）。

### 3.接线

本仪表最多可插入8块采集板，每个采集板相当于两台LU900系列的智能仪表，每个板的端子排列相同，如图。

端子说明：

接线图1为上排端子，接线图2为下排端子。

#### 接线图1：

端子1、2为辅助输出3或馈电输出

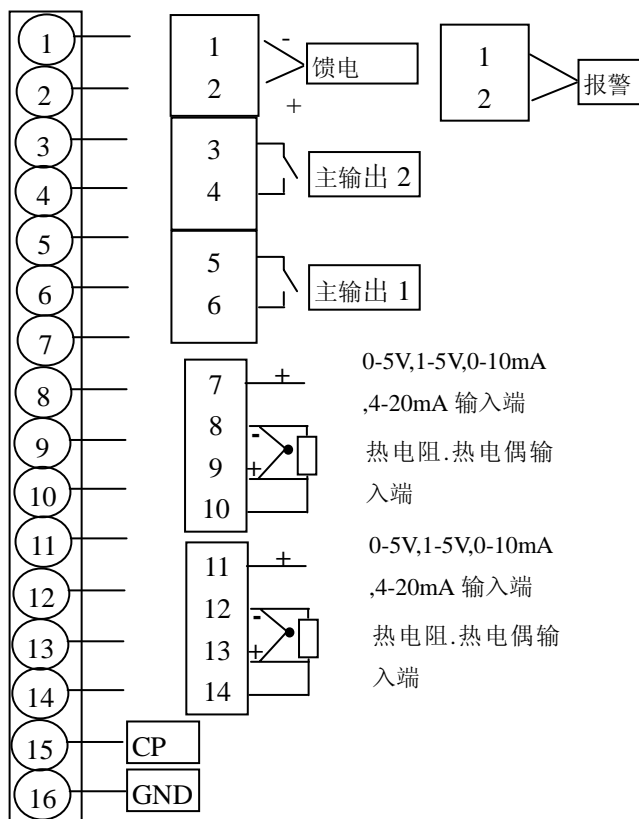
端子3、4为辅助输出2或变送输出

端子5、6为辅助输出1或过零触发3

端子7、8、9、10为信号输入端

端子11、12、13、14为主控制输出端或信号输入端

端子15、16温度补偿端



板为901接线图1

#### 接线图2：

端子1、2温度补偿端

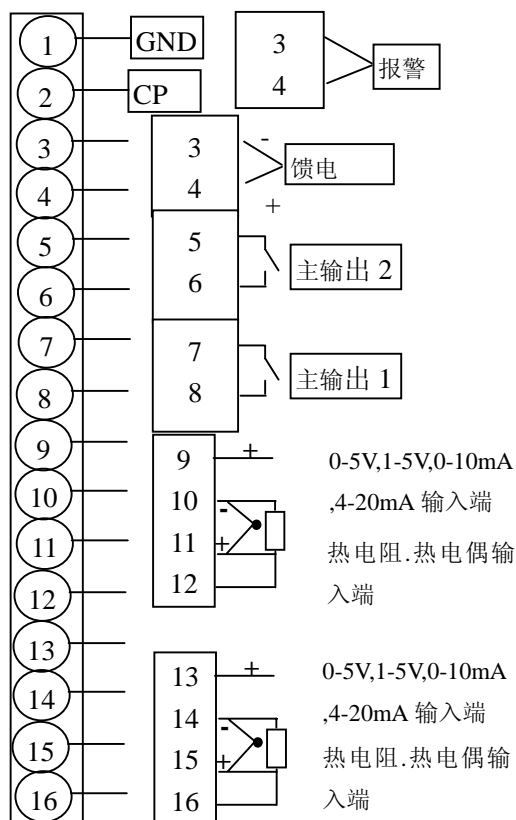
端子3、4为辅助输出3或馈电输出

端子5、6为辅助输出2或变送输出

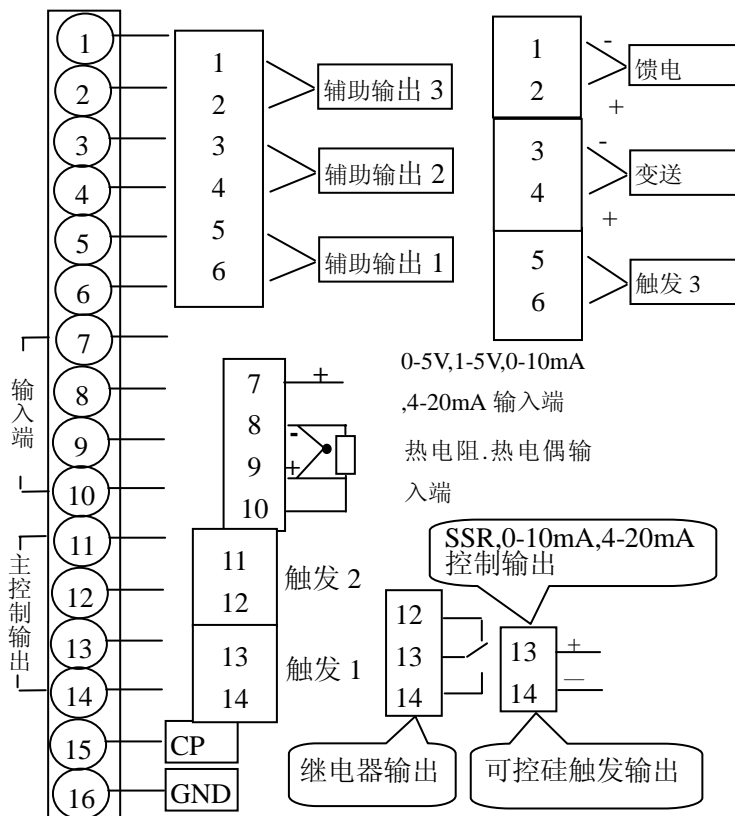
端子7、8为辅助输出1或过零触发3

端子9、10、11、12为信号输入端

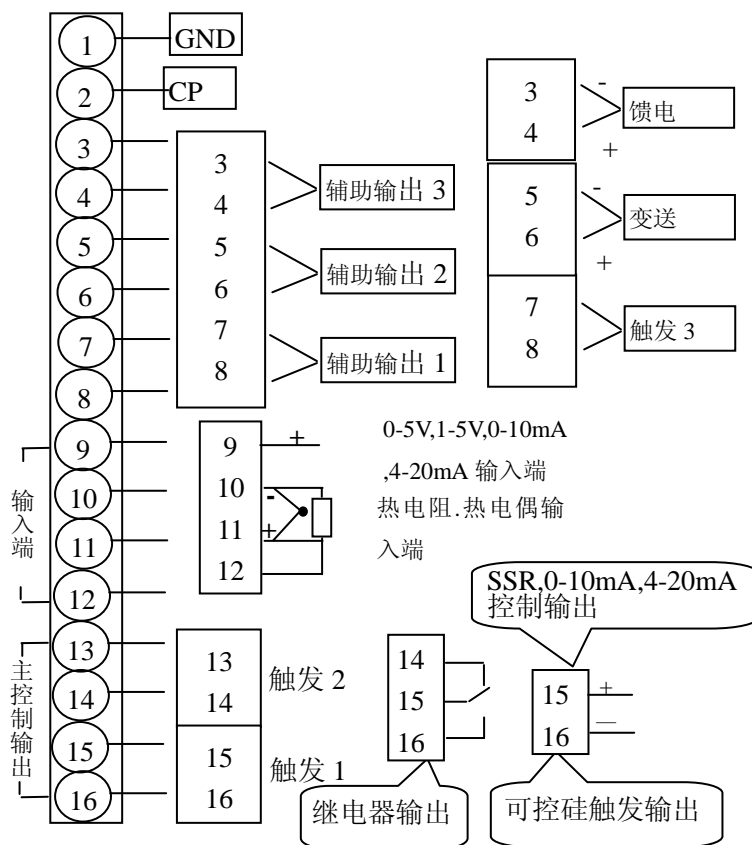
端子13、14、15、16为主控制输出端



板为901接线图2



板为906、960接线图1



板为906、960接线图2

LU-R5000集成记录仪允许多种类型的信号同时输入。不同的信号按照不同的接线方式接入表内，就可实现灵活配置。

### 仪表接线注意事项：

一般情况下，仪表的接地端子（电源端子中间的那个端子）必须正确接地，接地电阻小于100Ω。在仪表供电回路中接有大功率接触器、交流变频器等感性负载时，在仪表电源前应加装EMZ滤波器。

测量回路应与电源回路或接地回路分开。

希望测量对象不是干扰源，一旦无法避免，请将测量对象和测量回路绝缘，并将测量对象接地。

对于静电感应产生的干扰，请使用屏蔽线。请将屏蔽线的屏蔽层与本仪表的地线端连接（注意：不要两点接地）。

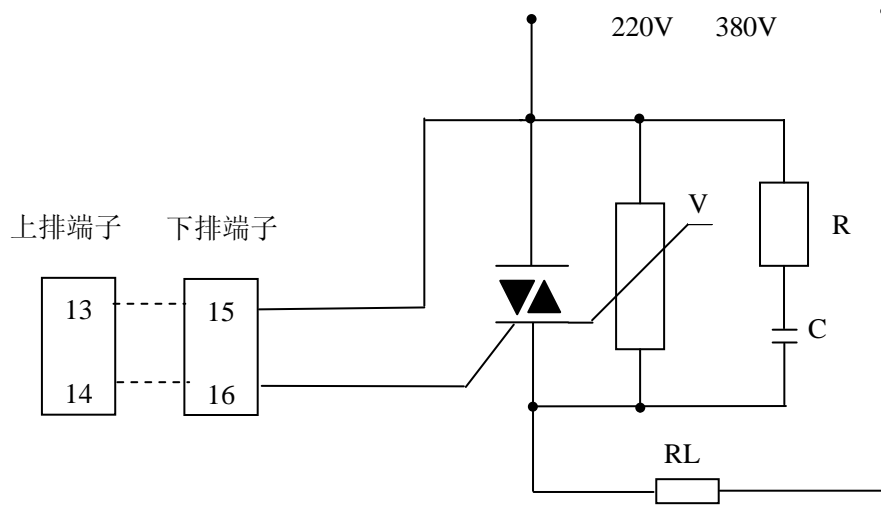
对于电磁感应产生的干扰，将测量回路接线等距离密集绞接比较有效。

接地端子接地电阻要低。

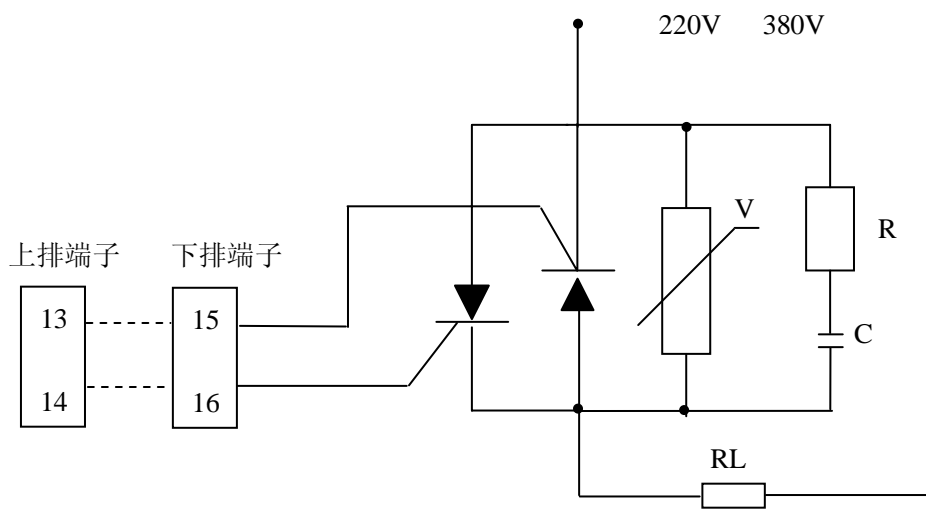
如果将输入接线与其他仪器并联，可能会相互影响测量值。特别是热电偶的毫伏信号，当需要一个测点输出两路信号时，原则上应采用双支式热电偶。不得已需要并联时，须将各个仪器在同一点接地；热电阻原理上不能并联；并联可能会相互影响测量精度。

## 4.接线实例

### 4.1 单相可控硅过零触发

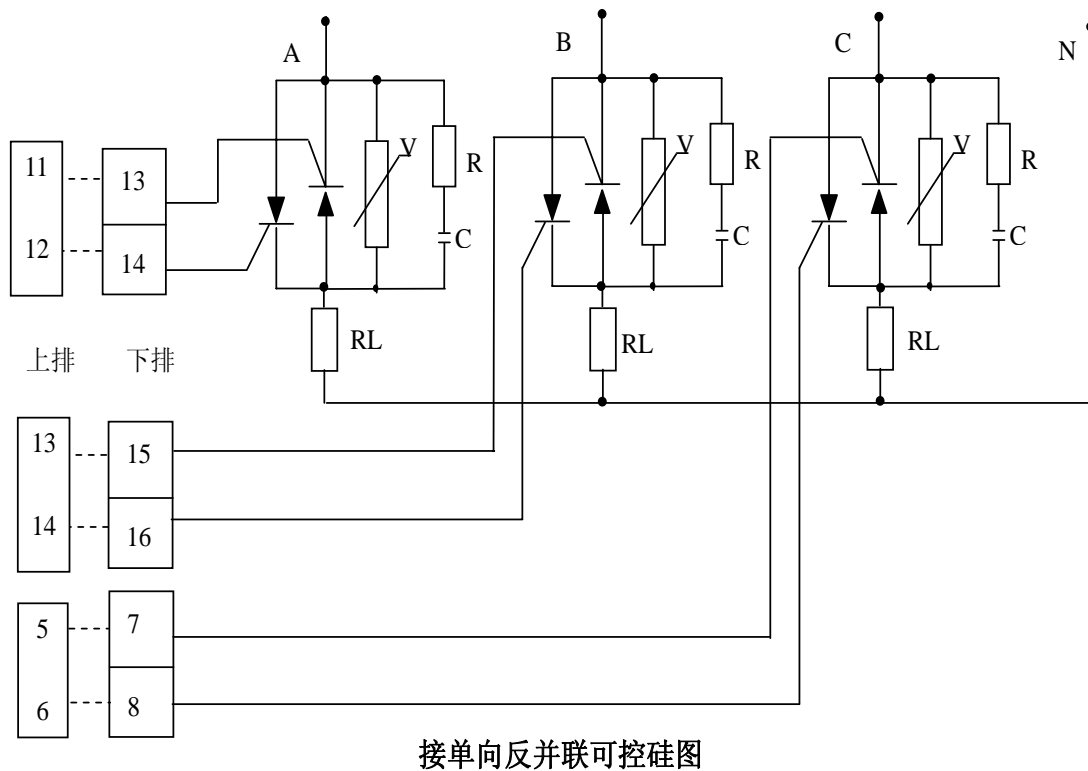
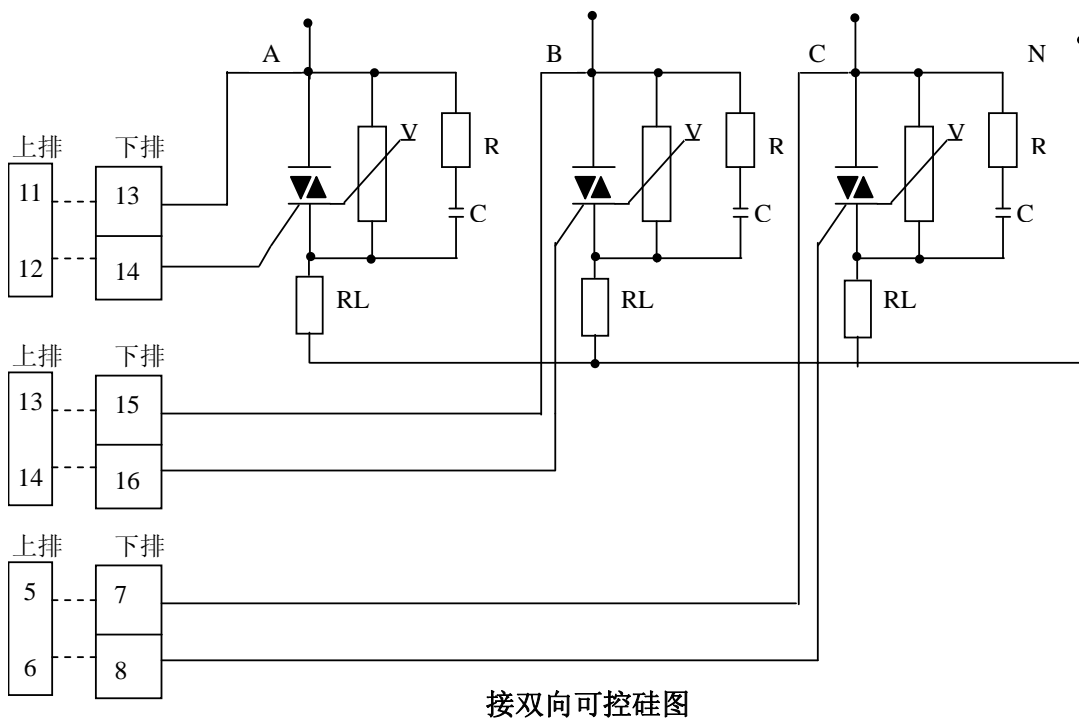


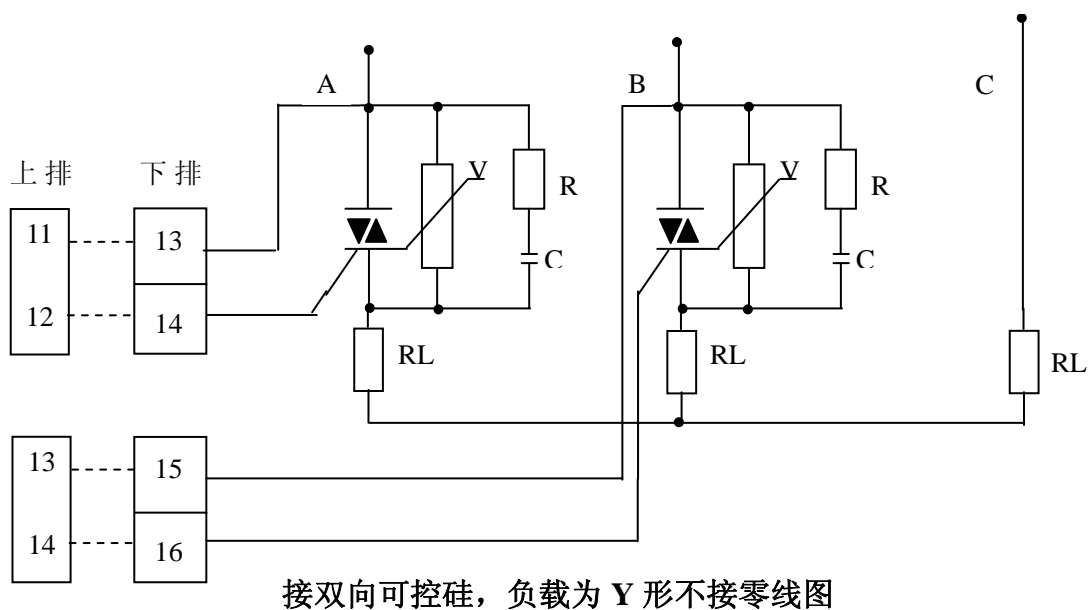
接双向可控硅图



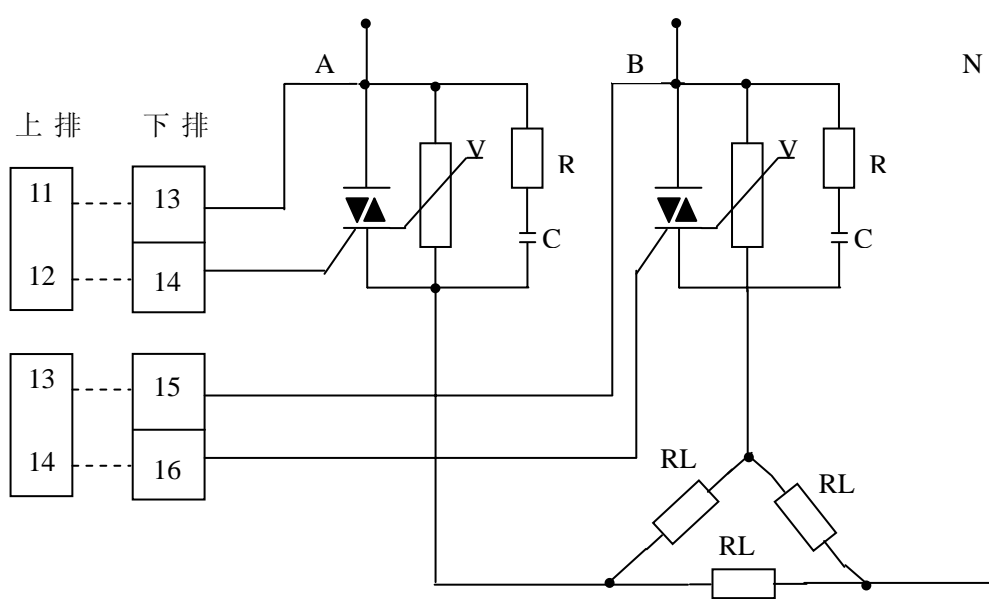
接两个单向可控硅图

### 4.2 三相可控硅过零触发





注：对于单向可控硅反并联，则把本图中的双向可控硅改为单向可控硅即可



注：对于单向可控硅反并联，则把本图中的双向可控硅改为单向可控硅即可

## 七、通讯接口

LU-R5000/C5000真彩液晶显示无纸记录仪为用户提供三种与上位计算机通讯的标准接口——RS-232、RS-485和EtherNet。RS-232通信距离最长12米，其主要用于仪表与便携计算机的通信；RS-485通信距离最长1.2公里，其主要在多台仪表联网并与计算机通信时使用；EtherNet网通讯速率为10M，适用于大量数据高速交换的场合。具体选用哪一种通讯方式由用户视需要和具体情况而定。

LU-R5000/C5000真彩液晶显示无纸记录仪采用MODBUS和TCP/IP通讯协议。

### 1.概述

- ◆ RS-232C方式只允许一台上位计算机挂一台记录仪。此种通讯方式适用于使用便携机的用户随机收取记录仪数据；也可连接无线数传电台进行远程无线传输或者连接串行微型打印机打印数据和曲线。
- ◆ RS-485方式允许一台上位机同时挂多台记录仪。此种通讯方式适用于使用终端机的用户与LU-R系列仪表构成网络，实时接收记录仪数据和与各类控制系统相连。
- ◆ EtherNet网通讯允许多台仪表与上位机联网，以10M的通讯速率进行数据交换，适用于终端机与仪表的大量数据通讯。通讯距离超过300米时，可以采用光纤网络实现。

### 2.RS-232 通讯方式

- ◆ RS-232C通讯接口（标准DB9接口），安装在记录仪后端的主机板上。用户只需将所配备的RS-232通讯电缆的一端接于此端口，另一端与便携机（或PDA）的串行口相连，实现RS-232通讯连接。
- ◆ 在记录仪系统组态中，选择好波特率，并在计算机管理软件中作相应的设置，即可进行RS-232方式的通讯了。

### 3.RS-485 通讯方式

- ◆ LU-R5000/C5000无纸记录仪的RS-485通讯线采用三类屏蔽双绞线，其一端通过RS-232/485转换模块接到计算机的串行通信口，另一端接到记录仪主机板上的三个通讯端子上，其连接方式如图8.1所示：

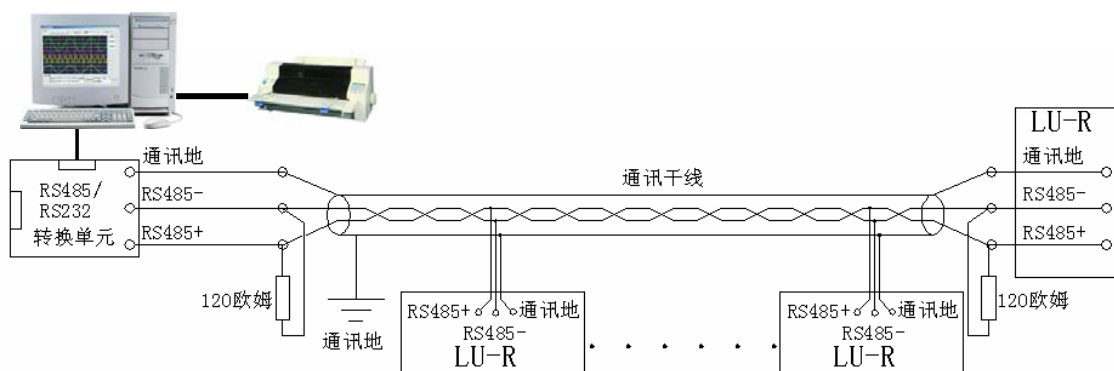


图 8.1 RS-485 通信接线方法

- ◆ 在记录仪系统组态中，选择好通讯地址和波特率。
- ◆ 双芯屏蔽线的屏蔽层作为通讯地线，注意不可以与设备保护地连接。当传输距离较远时，传



输干线的两端需分别加一个 $120\ \Omega$ 的终端电阻，连接在RS-485通信线“+”和“-”之间。

- ◆ 当一台计算机挂多台记录仪时，网络拓扑结构为总线型，每台记录仪通过支线并接在干线上。需注意的是终端电阻要接在通讯干线的两端，分支后的传输线要尽可能的短，以减少干扰。
- ◆ 通讯距离长时可选择中继模块。

#### 4. EntherNet 通讯方式

- ◆ 订货有此功能时，随机配备Ethernet通讯接口模块（标准RJ45接口），安装在记录仪的后端DB9。用户只需将网络通讯线的一端接于此端口，另一端与计算机（或集线器）的以太网口相连，就可在计算机上实现以太网通讯连接。
- ◆ 在记录仪系统组态中，选择好IP地址，并在计算机管理软件中作相应的设置，即可进行以太网通讯了。

#### 5. 无线通讯

LU-R 系列集成记录仪可以与上位计算机实现无线通讯。LU-R 系列集成记录仪连接无线数传电台作为从站，上位计算机连接主站无线数传电台，以主从方式，轮询各个记录仪。通讯距离可达 50 公里。记录仪组态同 RS-232。

#### 6. 打印

LU-R5000/C5000V2.0 无纸记录仪可通过 USB 接口连接激光(HP laser1010)或彩色(HP deskjst 3840)打印机，可打印历史数据和曲线，选择打印机在系统组态中选择。

